

**ЭЛЕКТРОННЫЕ  
КОМПОНЕНТЫ  
И СИСТЕМЫ**

 2004 февраль  
№ 2 (78)

 МАССОВЫЙ  
ЕЖЕМЕСЯЧНЫЙ  
НАУЧНО-  
ТЕХНИЧЕСКИЙ  
ЖУРНАЛ

**Учредитель и издатель:**

 НАУЧНО-ПРОИЗВОДСТВЕННАЯ  
ФИРМА VD MAIS

 Зарегистрирован  
Министерством информации  
Украины 24.07.96 г.  
Свидетельство о регистрации:  
серия КВ, № 2081Б  
Издается с мая 1996 г.  
Подписной индекс 40633

**Директор фирмы VD MAIS:**

В.А. Давиденко

**Главный редактор:**

В.А. Романов

**Редакционная коллегия:**

 В.А. Давиденко  
В.В. Макаренко  
В.Р. Охрименко

**Технический редактор:**

Г.Д. Местечкина

**Набор:**

С.А. Чернявская

**Верстка:**

М.А. Беспалый

**Дизайн:**

 А.А. Чабан  
С.А. Молокович

**Адрес редакции:**

 Украина, Киев,  
ул. Жилянская, 29

**Тел.:** (044) 227-2262, 227-1356

**Факс:** (044) 227-3668

**E-mail:** ekis@vdmals.kiev.ua

**Интернет:** www.vdmals.kiev.ua

**Адрес для переписки:**

Украина, 01033 Киев, а/я 942

Цветоделение и печать

 ДП "Такі справи"  
т./ф.: 456-9020

Подписано к печати 20.02.2004

Формат 60×84/8

Тираж 1000 экз.

Зак. № 402-154-0220

 Перепечатка опубликованных в журнале  
материалов допускается с разрешения редакции.  
За рекламную информацию ответственность несет  
рекламодатель.

**УСИЛИТЕЛИ**

А. Guery, С. Kitchin

**Драйверы 16-разрядных АЦП, выполненные на основе  
быстродействующих ОУ** ..... 3

**ИСТОЧНИКИ ПИТАНИЯ**

Г. Местечкина

**POL DC/DC-преобразователи фирмы Astec Power**..... 6

**ТЕЛЕКОММУНИКАЦИИ И СВЯЗЬ**

К. Скиба

**Использование программного комплекса Open AT  
для GSM-модемов компании Wavecom**..... 10

В. Макаренко

**Синтезаторы частоты прямого цифрового синтеза** ..... 13

**ИМС ДЛЯ ГАЛЬВАНИЧЕСКОЙ РАЗВЯЗКИ**

В. Романов

**ИМС для гальванической изоляции электрических цепей**..... 19

**СИГНАЛЬНЫЕ ПРОЦЕССОРЫ И МИКРОКОНТРОЛЛЕРЫ**

В. Охрименко, О. Клименко

**Особенности аппаратного интерфейса DSP Blackfin и  
видеоконтроллера S1D13806** ..... 22

**КОНТРОЛЬ И АВТОМАТИЗАЦИЯ**

В. Голуб

**Новые микросхемы  
для однофазных счетчиков электроэнергии** ..... 26

А. Мельниченко

**Шина PCI-X в компьютерах ROBO-8820** ..... 32

**КОММУТАЦИОННЫЕ ИЗДЕЛИЯ**

А. Мельниченко

**Новости фирмы Harting** ..... 35

**КОРПУСА И ШКАФЫ**

А. Мельниченко

**Корпуса и шкафы фирмы SCHROFF**..... 36

**ПОВЕРХНОСТНЫЙ МОНТАЖ**

А. Мельниченко

**Особенности монтажа микросхем в корпусах MLF**..... 37

**КОНКУРС "ЛУЧШАЯ РАЗРАБОТКА ГОДА"**

Л. Алеев, М. Вовк, В. Горбанев, В. Иванов, А. Шевченко

**Аппарат восстановления  
и тренировки движений "БИОФОРМ"** ..... 44

**КРАТКИЕ СООБЩЕНИЯ**
**Портативные компьютеры фирмы IBM**
**сохраняют данные, даже если их роняют на пол** ..... 46

**Счетверенные быстродействующие АЦП,  
выполненные в миниатюрном корпусе** ..... 46

**Малощумящие опорные источники напряжения  
со сверхнизким температурным дрейфом** ..... 47

**Двухканальные температурные сенсоры, отличающиеся  
широким диапазоном измеряемых температур**
**и автоматической калибровкой смещения нуля**..... 47

**ПЕРСПЕКТИВНЫЕ ИЗДЕЛИЯ**
**Усилители мощности X-PA™ фирмы Analog Devices** ..... 48

**AMPLIFIERS**

**High Speed Op Amp Drives a 16-Bit, 1-MSPS Differential-Input A/D Converter**.....3

**POWER SUPPLIES**

**Astec Power Point Of Load DC-DC Converters**.....6

**TELECOMMUNICATIONS**

**Application of Open AT Software Complex for Wavecom GSM modems** ..... 10  
**Direct Digital Synthesizers** ..... 13

**ISOLATION ICs**

**Splendid Isolation IC for Electrical Circuits** ..... 19

**DIGITAL SIGNAL PROCESSORS AND MICROCONTROLLERS**

**DSP Blackfin and Videocontroller S1D13806 Hardware Interface Features**.....22

**CONTROL AND AUTOMATION**

**New One Phase Energy Metering ICs**.....26  
**Computer ROBO-8820 PCI-X Bus** .....32

**CONNECTION DEVICES**

**Harting New Products** .....35

**CABINETS AND CASES**

**SCHROFF Cabinets and Cases**.....36

**SURFACE MOUNT TECHNOLOGY**

**Surface Mount Assembly of MLF Packages Features**.....37

**BEST DESIGN ANNUAL CONTEST**

**"BIOFORM" Instrument for Motion Rehabilitation and Training** ..... 44

**NEWS BRIEFS**

**Laptops from IBM retain data, even when they're bottoms up**.....46  
**Quad High Speed ADCs: Unequaled Performance in Half the Space** .....46  
**Lowest Noise and Lowest Temperature Drift Shunt Voltage References**.....47  
**Dual-Channel Temperature Sensor Features Wide Temp Range and Automatic Thermal Offset Calibration** .....47

**PERSPECTIVE PRODUCTS**

**Analog Devices High Performance X-PA™ Power Amplifiers** .....48



**ELECTRONIC COMPONENTS AND SYSTEMS**

February 2004  
 No 2 (78)

Monthly  
 Scientific and Technical  
 Journal

**Founder and Publisher:**  
 Scientific-Production Firm  
**VD MAIS**

**Director**  
 V.A. Davidenko

**Head Editor**  
 V.A. Romanov

**Editorial Board**  
 V.A. Davidenko  
 V.V. Makarenko  
 V.R. Ohrimenko

**Typographer**  
 G.D. Mestechkina

**Type and setting**  
 S.A. Chernyavskaya

**Layout**  
 M.A. Bespaly

**Design**  
 A.A. Chaban  
 S.A. Molokovich

**Address:**  
 Zhilyanska St. 29, P.O. Box 942,  
 01033, Kyiv, Ukraine

**Tel.:**  
 (380-44) 227-2262  
 (380-44) 227-1356

**Fax:**  
 (380-44) 227-3668

**E-mail:**  
 ekis@vdmals.kiev.ua

**Web address:**  
 www.vdmals.kiev.ua

Printed in Ukraine

Reproduction of text and illustrations is not allowed without written permission.

## ДРАЙВЕРЫ 16-РАЗРЯДНЫХ АЦП, ВЫПОЛНЕННЫЕ НА ОСНОВЕ БЫСТРОДЕЙСТВУЮЩИХ ОУ \*

**Д**ля согласования быстродействующих высокоточных АЦП (с дифференциальным или несимметричным входом) с однопроводными источниками сигналов, имеющими высокое выходное сопротивление, используются буферные каскады или драйверы на основе быстродействующих ОУ. Особенности применения современных ОУ в качестве драйверов аналого-цифровых преобразователей рассмотрены в настоящей публикации.

*Alain Guery, Charles Kitchin*

Современные АЦП, отличающиеся высоким разрешением, представляют собой высокоомную нагрузку по постоянному току (до нескольких сотен Ом) и быстроизменяющуюся динамическую нагрузку на переменном токе для датчиков и других источников сигналов. Такой характер нагрузки, создаваемой современными АЦП, приводит к возникновению значительных погрешностей при кодировании сигналов. Для устранения данных погрешностей на входе АЦП используют драйверы, выполненные на основе высококачественных ОУ с малым временем установления выходного сигнала. Эти усилители имеют входной импеданс до нескольких мегаом и минимальный выходной импеданс, что позволяет практически исключить влияние изменения входного сопротивления АЦП на точность преобразования сигналов датчиков. Кроме того, ОУ на входе АЦП позволяет согласовать уровни сигналов датчиков с входным диапазоном преобразователя, а также уменьшить уровень шумов на входе АЦП путем их фильтрации. Если датчик является однопроводным, а вход АЦП дифференциальным, драйвер также обеспечивает согласование такого датчика с преобразователем.

При выборе ОУ в качестве входного драйвера АЦП следует иметь в виду, что характеристики усилителя по точности, уровню шумов и искажений, а также времени установления выходного сигнала должны существенно превосходить аналогичные параметры АЦП. Это вызывает определенные трудности, если используется быстродействующий АЦП поразрядного уравнивания с разрешением 16-18 двоичных разрядов. Ниже изложены требования к определению параметров ОУ на основе известных характеристик АЦП.

**Требования к времени установления выходного сигнала ОУ.** Для того чтобы полностью использовать возможности АЦП по скорости выборки входного сигнала, общее время установления драйвера на основе ОУ и преобразователя с точностью 1 ЕМР при полном размахе входного сигнала должно быть меньше времени преобразования, определяемого исходя

из максимальной частоты выборки АЦП. Это особенно важно, если АЦП подключен через коммутатор к нескольким источникам входного сигнала. Так, например, общее время установления ОУ и АЦП должно быть менее 1 мкс для быстродействующего 16-разрядного АЦП с частотой выборки 1 МГц (что имеет место для 16-разрядного АЦП с дифференциальным входом AD7677 или АЦП с биполярным входом AD7671), а также менее 1.25 мкс для 18-разрядного АЦП с частотой выборки 800 кГц (что имеет место для АЦП AD7674).

К сожалению, в технических описаниях (data sheet) усилителей такой параметр, как время установления, нормируется для точности установления 0.1 % или 0.01 % при полном размахе входного сигнала, в то время как для 16-разрядного АЦП необходимо знать время установления выходного сигнала ОУ с точностью 0.0015 %, а для 18-разрядного АЦП – с точностью 0.0004 %. Поэтому для выбора усилителя с заданным временем и точностью установления разработчику следует самостоятельно определить данные параметры, либо применять ОУ с внешней цепью частотной коррекции. Так, например, ОУ AD8021 имеет паспортное время установления выходного сигнала 23 нс с точностью 0.01 %, однако, кроме внутренней корректирующей емкости, в нем может быть использована внешняя цепь коррекции, позволяющая обеспечить максимальную полосу частот при минимальном уровне шумов и искажений. В этом случае время установления усилителя задается исходя из разрядности АЦП не только для единичного коэффициента усиления ОУ, но и для коэффициента усиления больше единицы.

**Требования к уровню шумов ОУ.** Шум, генерируемый драйвером на основе ОУ, должен быть ниже шума АЦП, чтобы не ухудшать параметры устройства в целом. В случае если в качестве АЦП используется AD7671, уровень шума, генерируемого усилителем, уменьшается с помощью встроенного в АЦП входного делителя. Отношение сигнал/шум (SNR) системы

\* High Speed Op Amp Drives a 16-Bit, 1-MSPS Differential-Input A/D Converter//Analog Dialogue 36-06, 2002. Сокращенный перевод В. Романова.

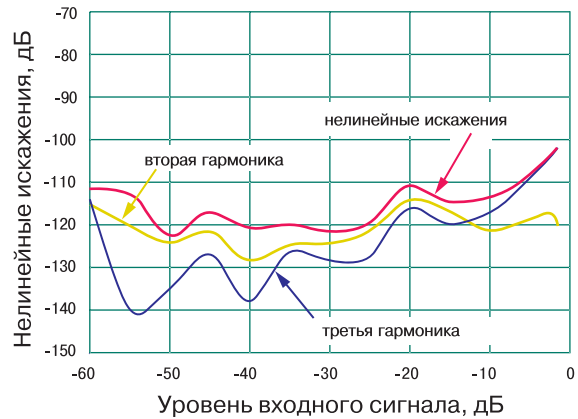
“усилитель-АЦП” можно определить из выражения

$$SNR_{OY, АЦП} = 20 \log \left( \frac{N_{АЦП}}{\sqrt{N_{АЦП}^2 + \frac{\pi}{2} f_{CP} \left( \frac{2.5 N e_n}{U_{АЦП}} \right)^2}} \right)$$

где  $N_{АЦП}$  – среднеквадратичный уровень шумов АЦП в мкВ,  $f_{CP}$  – частота среза АЦП в МГц,  $N$  – коэффициент усиления ОУ,  $e_n$  – спектральная плотность входного шума ОУ в нВ/√Гц,  $U_{АЦП}$  – размах входного сигнала АЦП в В.

Если в качестве ОУ используется AD8021, а в качестве АЦП – AD7671, то уровень шумов на входе АЦП составляет 28 мкВ, частота среза АЦП 9.6 МГц, размах входного сигнала АЦП 5 В, спектральная плотность входного шума ОУ 2 нВ/√Гц. При единичном коэффициенте усиления ОУ отношение  $SNR_{OY, АЦП}$  всего лишь на 0.08 дБ превышает отношение  $SNR_{АЦП}$ .

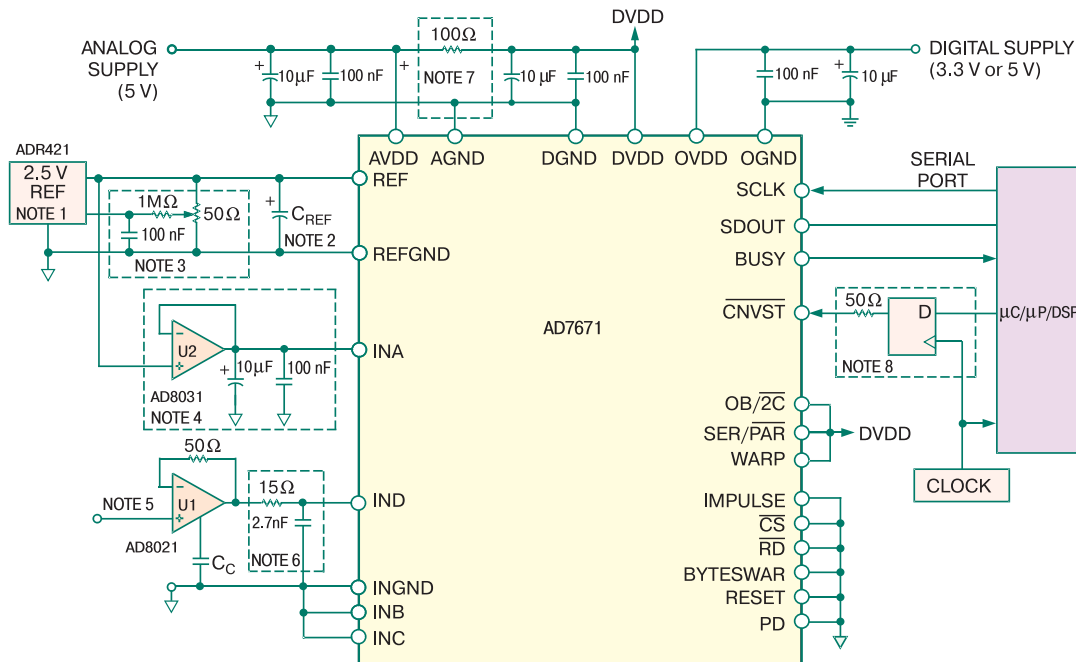
**Требования к уровню нелинейных искажений ОУ плюс АЦП.** Подключение АЦП непосредственно к датчику с высоким выходным импедансом может привести к росту нелинейных искажений. Особенно это проявляется на переменном токе в связи с тем, что входной импеданс современных АЦП имеет емкостный характер, причем емкость на входе АЦП отличается высокой нелинейностью. Уменьшить нелинейные искажения можно с помощью драйвера на входе АЦП, при этом следует иметь ввиду, что нелинейные искажения самого драйвера должны быть меньше не-



**Рис. 1. Зависимость нелинейных искажений, амплитуды второй и третьей гармоник от величины входного сигнала для АЦП AD7671 с ОУ AD8021 на входе**

линейных искажений АЦП. На рис. 1 представлена зависимость нелинейных искажений от величины входного сигнала для ОУ AD8021 (входного драйвера) и АЦП AD7671 при максимальном размахе входного сигнала от 0 до 2.5 В. На частотах 20 и 200 кГц уровень нелинейных искажений не превышает -100 дБ.

**Подключение драйвера к АЦП с несимметричным входом.** На рис. 2 показана 16-разрядная система сбора данных на основе драйвера (AD8021) и АЦП



**Рис. 2. Функциональная схема 16-разрядной системы сбора данных**

(AD7671). Драйвер представляет собой повторитель с высоким входным импедансом, что позволяет подключить к его входу пассивный фильтр или коммутатор. Резистор номиналом 50 Ом в цепи обратной связи обеспечивает устойчивость работы ОУ. Фильтр на выходе повторителя, содержащий резистор сопротивлением 15 Ом и конденсатор емкостью 2.7 нФ, позволяет снизить уровень шумов. В качестве опорного источника использована ИМС ADR421 с малым ТКН. В связи с тем, что АЦП построен на основе коммутируемых конденсаторов, на выходе опорного источника используется фильтр, снижающий уровень выбросов в уравнивающей цепи преобразователя. Для уменьшения уровня помех по цепям питания в АЦП используются три отдельных источника питания: источник питания аналоговых узлов напряжением 5 В, источник питания цифровых узлов напряжением 5 В и источник питания устройств ввода/вывода, напряжение которого может находиться в пределах от 2.5 до 5.25 В. Динамические характеристики системы сбора данных представлены на рис. 3, 4, в частности, на рис. 3 показана выходная спектральная характеристика АЦП при частоте входного сигнала 45 кГц, а на рис. 4 – зависимость нелинейных искажений АЦП, амплитуды второй и третьей гармоник, а также динамического диапазона неискаженного сигнала от частоты входного сигнала.

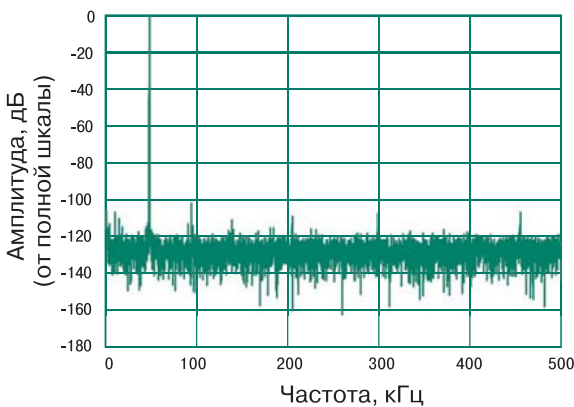


Рис. 3. Спектральная характеристика системы сбора данных

**Подключение драйвера к АЦП с дифференциальным входом.** В системе сбора данных (рис. 2) использовано включение АЦП с несимметричным входом, однако на основе драйвера (AD8021) нетрудно обеспечить преобразование несимметричного в симметричный или дифференциальный сигнал и таким образом полностью использовать возможности АЦП AD7677 с дифференциальным входом. Система сбора данных с симметричным включением АЦП при-

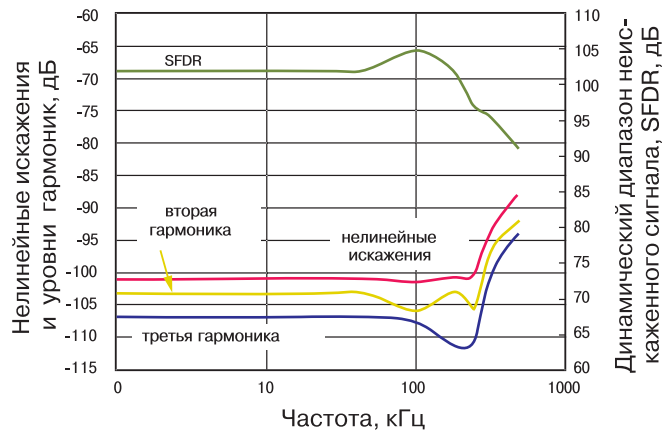


Рис. 4. Зависимость нелинейных искажений, амплитуды второй и третьей гармоник, а также динамического диапазона неискаженного сигнала от частоты

ведена на рис. 5. Путем смещения выходного диапазона датчика, которое обеспечивается с помощью опорного источника, на вход АЦП поступает симметричный сигнал размахом от -2.5 до 2.5 В. Такое включение АЦП дает возможность существенно ослабить синфазную помеху (рис. 6).

**Усилитель с внешней цепью частотной коррекции.** В усилителе AD8021, как было отмечено выше, предусмотрена цепь внешней высокочастотной коррекции. Следует отметить, что большинство выпускаемых сегодня ОУ таких цепей не имеет. В них используется внутренний конденсатор для обеспечения устойчивой работы в случае, если ОУ охвачен отрицательной обратной связью (ООС). Однако величина внутренней емкости выбирается с большим запасом, что приводит к существенному уменьшению полосы частот при увеличении коэффициента усиления ОУ с ООС. Так, например, если при единичном усилении частота среза ОУ с внутренней высокочастотной кор-

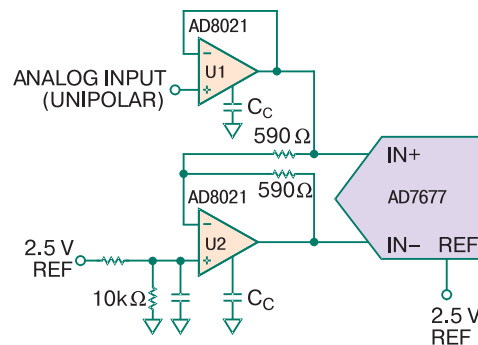
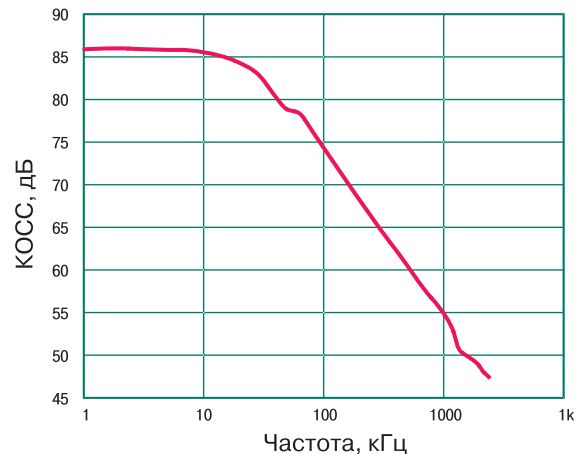


Рис. 5. Схема преобразования несимметричного сигнала в симметричный

рекция составляет 200 МГц, то при коэффициенте усиления, равном 10, частота среза уменьшается до 20 МГц. В то же время при уменьшении величины внутренней емкости полоса частот при коэффициенте 10 увеличивается, но нарушается устойчивость работы ОУ при единичном коэффициенте усиления. Поэтому наличие специального вывода для подключения внешней корректирующей емкости (как это было в первых ОУ) позволяет обеспечить устойчивую работу усилителя при заданном коэффициенте усиления и максимальной частоте среза.

В усилителе AD8021 величина внутренней корректирующей емкости составляет 1.5 пФ, причем этот конденсатор обеспечивает устойчивую работу ОУ, начиная с коэффициента усиления 10 и выше. Если же коэффициент усиления AD8021 с ООС ниже 10, то устойчивость работы этого усилителя обеспечивается внешней емкостью  $C_c$  (рис. 5).

Таким образом, использование ОУ с высокими характеристиками в качестве входных драйверов быстродействующих прецизионных АЦП позволяет снизить уровень шумов и искажений на входе АЦП, обеспечить согласование сигналов датчиков с



**Рис. 6. Зависимость КОСС от частоты входного сигнала при симметричной схеме включения АЦП**

входным диапазоном АЦП, не ухудшая при этом динамические и метрологические параметры собственно АЦП.

## POL DC/DC-ПРЕОБРАЗОВАТЕЛИ ФИРМЫ ASTEC POWER

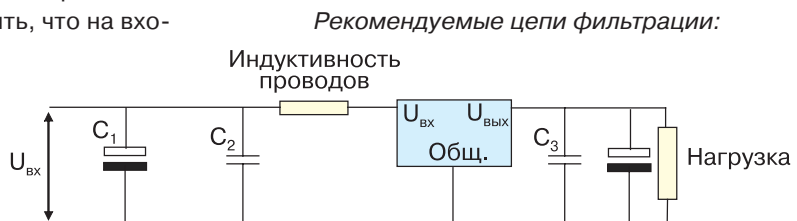
Во второй части статьи о POL DC/DC-преобразователях (первая опубликована в журнале ЭКиС № 1 за 2004 г.) даны рекомендации по их подключению, а также приведены основные технические характеристики и параметры преобразователей семейств АРА06/04 и АРС08/12.

**Г. Местечкина**

**Рекомендации по подключению.** Большинство проблем, возникающих при подключении источников питания, связано с нарушением правил их эксплуатации. Так, необходимо помнить, что на входе и выходе источника должны быть установлены компоненты, обеспечивающие фильтрацию помех (рис. 1).

Большая емкостная нагрузка с низким эквивалентным последовательным сопротивлением (ESR), такая как блок конденсаторов, подключенных к выходу источника, может стать причиной нестабильной работы DC/DC-преобразователя. Устанавливаемые на входе преобразователей семейств АРС08 и АРС12 конденсаторы имеют различные значения емкости. Для улучшения характеристик преобразователей необходимо

комбинировать электролитические конденсаторы с керамическими.



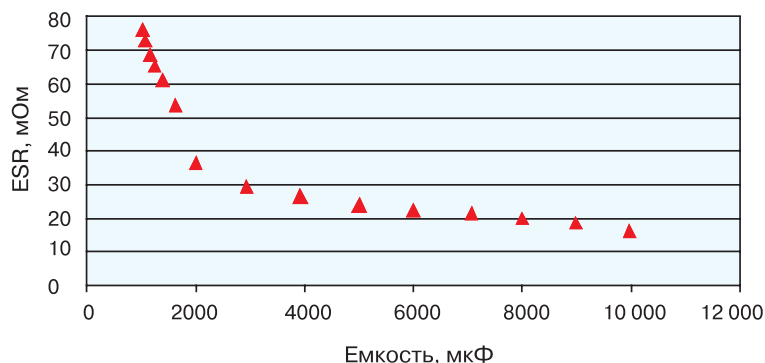
**АРС08:**

$C_1=100$  мкФ (при ESR<100 мОм) танталовый,  $C_2=1$  мкФ керамический,  $C_3=1$  мкФ

**АРС12:**

$C_1=330$  мкФ (при ESR<100 мОм) танталовый,  $C_2=1$  мкФ керамический, для АРС12х03  $C_3=56$  мкФ (при ESR<75 мОм), для АРС12х08  $C_3=1000$  мкФ (при ESR<40 мОм)

**Рис. 1. Рекомендуемая схема подключения к POL DC/DC-преобразователю цепей фильтрации**



**Рис. 2. Оптимальное соотношение значений ESR и емкости конденсатора на выходе POL DC/DC-преобразователя**

Дополнительно о конденсаторе  $C_3$  на выходе преобразователя. Для модулей семейства APC08 типовой является емкость 500 мкФ (при максимальном значении ESR=100 мОм), при которой обеспечивает стабильность их работы.

Конечно, снижение емкости вплоть до нуля повышает устойчивость работы преобразователя. Вместе с тем, для улучшения выходных параметров преобразователя такой конденсатор необходим. Оптимальное соотношение значений ESR и емкости конденсатора может быть найдено с использованием графика, приведенного на рис. 2.

Основные параметры и технические характеристики выпускаемых фирмой Astec Power семейств POL DC/DC-преобразователей семейств APA06/04,

APC08x03/08 и APC12x03/08 приведены в табл. 1, 2 [1-4].




#### ВЫВОДЫ:

1. С учетом соотношения объемов выпуска AC/DC- и DC/DC-преобразователей в 1997 г. (60 и 40 % соответственно) и динамики их выпуска в последующие годы предполагается, что к 2007 г. объем выпуска DC/DC-преобразователей составит 57 % от общего числа преобразователей.

2. Распределенная силовая архитектура (DPA) является оптимальной и предусматривает двойное преобразование AC/DC+ DC/DC.

3. Фирма Astec Power является лидером в выпуске POL DC/DC-преобразователей и намерена удерживать

**Таблица 1. Основные параметры POL DC/DC-преобразователей семейств APA06/04 и APC08/12**

Внешний вид	Тип	Входное напряжение, В	Выходное напряжение/ток нагрузки, В/А	КПД, %	Примечание
	APA06M04	3.0-5.5	1.5/6.0	81	Повышающий
	APA06Y04		1.8/6.0	83	
	APA06D04		2.1/6.0	86	
	APA06G04		2.5/6.0	87	
	APA06F05	4.5-5.5	3.3/6.0	90	Понижающий
APA04A03	3.3-4.0	5.0-4.0	89		
 	APC08J03/08	(1.8-6.0)/(5.0-13.0)	0.9/8.0	80/78	КПД измеряется при полной нагрузке и температуре 25 °С. Регулировка выходного напряжения, формирование признака исправности источника, возможность параллельного включения выходов – на всех модулях
	APC08K03/08		1.2/8.0	82/80	
	APC08M03/08		1.5/8.0	85/82	
	APC08Y03/08	(2.2-6.0)/(5.0-13.0)	1.8/8.0	87/85	
	APC08G03/08	(3.0-6.0)/(5.0-13.0)	2.5/8.0	91/89	
	APC08F03/08	(4.0-6.0)/(5.0-13.0)	3.3/8.0	93/91	
	APC05A08	6.0-13.0	5.0/5.0	92	
	APC12J03/08	(1.8-6.0)/(5.0-13.0)	0.9/12.0	80/78	
	APC12K03/08		1.2/12.0	82/80	
	APC12M03/08		1.5/12.0	85/82	
	APC12Y03/08	(2.2-6.0)/(5.0-13.0)	1.8/12.0	87/85	
	APC12G03/08	(3.0-6.0)/(5.0-13.0)	2.5/12.0	91/89	
APC12F03/08	(4.0-6.0)/(5.0-13.0)	3.3/12.0	93/91		

живать эти позиции при выпуске новых изделий.

4. Разработка DC/DC-преобразователей типа POL производится командой инженеров Astec Power с учетом требований потребителей к новому поколению источников напряжения.

5. Структура цен на изделия фирмы Astec Power делает их предпочтительнее, чем изделия конкурентов, особенно с учетом обеспечения высоких технических характеристик, качества и надежности.

6. POL DC/DC-преобразователи фирмы Astec Power имеют более высокий КПД, повышенную нагрузочную способность, более широкий диапазон входных напряжений и обеспечивают больше технических возможностей, чем аналоги.

Дополнительную информацию о продукции фирмы Astec Power можно получить на фирме VD MAIS или в сети Интернет по адресу: [www.astecpower.com](http://www.astecpower.com)

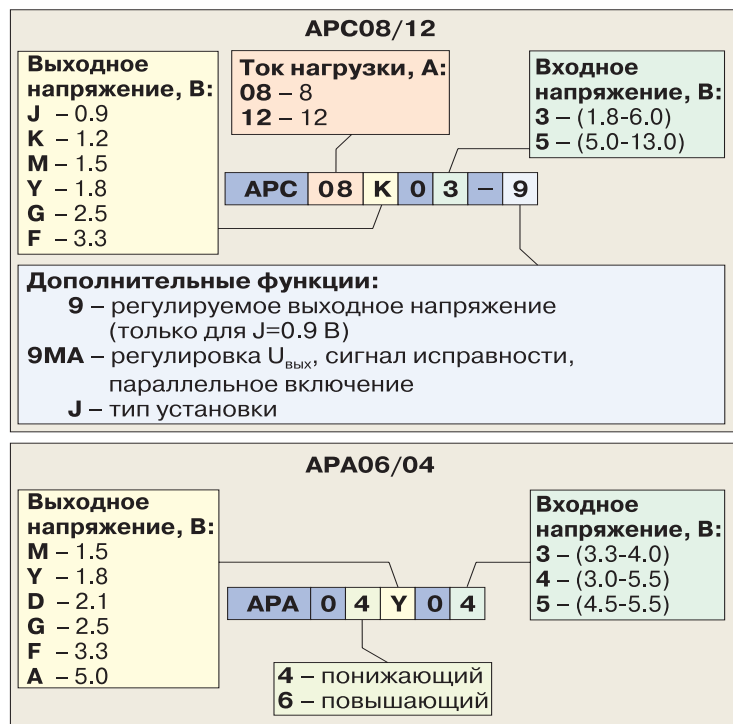
#### ЛИТЕРАТУРА:

1. David Evans. Astec Point Of Load DC/DC Converter Overview, August 2003.
2. Местечкина Г. Новые DC/DC-преобразователи фирмы Astec Power//ЭКиС. – Киев: VD MAIS, 2003, № 2.
3. Местечкина Г. DC/DC-преобразователи серии APC12 с большим током нагрузки и КПД 92 %//ЭКиС. – Киев: VD MAIS, 2003, № 5.
4. Низковольтные DC/DC-преобразователи// ЭКиС. – Киев: VD MAIS, 2002, № 9.

**Таблица 2. Основные технические характеристики POL DC/DC-преобразователей семейств АРА06/04 и АРС08/12**

Технические характеристики		Семейство		
		АРА06/04	АРС08х03/08	АРС12х03/08
Выходная мощность, Вт		20	25	40
КПД, %		до 90	до 90	до 93
Диапазон входных напряжений, В		(3.0-5.5) и (4.5-5.5)/(3.3-4.0)	(1.8-6.0)/(5.0-13.0)	
Выходное напряжение, В		0.9, 1.2, 1.5, 1.8, 2.5, 3.3		
Ток нагрузки, А		4.0/6.0	8.0	12.0
Нестабильность выходного напряжения, % при изменении:	входного напряжения	–	0.5	
	тока нагрузки (0-100 %)	–	1.0	
	температуры окруж. среды	–	±1.5	
Уровень шумов и пульсаций, мВ (п-п)		50	50 (<2.5 В), 75 (>2.5 В)	
ТКН, %/°С		±0.03	–	
Частота преобразования, кГц		430.0	400.0	200.0
Габаритные размеры, мм		14.0×63.5×7.9	13.5×33.0×8.38	16.0×33.0×8.38
Тип корпуса		SIP	под SMT-технологию	
Диапазон температур (рабочих/хранения), °С		(-25...55)/(-40...125)	(-40...85)/(-40...125)	(-40...85)/(-55...125)
Дистанционное включение		TTL	TTL	TTL
Защита от перегрузки		+	+	+
Датчик выходного напряжения		+	–	–
Признак исправности (Power Good)		+	+	+
Защита от перенапряжения		–	+	+
Безопасность		CSA, UL, TUV	UL, cUL, TUV	UL, TUV, cUL

#### Примеры обозначения:





**AC/DC-перетворювачі фірми Astec Power потужністю від 25 до 110 Вт**



LPS 25 (одинарний)	
потужність	вихідна напруга
25-40 Вт	5, 12, 15, 24 В



LPS 40 (одинарний)	
потужність	вихідна напруга
40-55 Вт	3.3, 5, 12, 15, 24, 48 В



LPS 60 (одинарний)	
потужність	вихідна напруга
60-80 Вт	3.3, 5, 12, 15, 24, 48 В



LPS 110 (одинарний)	
потужність	вихідна напруга
80-110 Вт	5, 12, 15, 24, 48 В



LPT 25 (строєний)	
потужність	вихідна напруга
25-40 Вт	5, ±12; ±5, 12; 5, ±15 В



LPT 40 (строєний)	
потужність	вихідна напруга
40-55 Вт	3.3, 5, 12; 5, ±12; ±5, 12; 5, ±15; 5, 12, 24; 5, -12, 24; ±5, 24 В



LPT 60 (строєний)	
потужність	вихідна напруга
60-80 Вт	3.3, 5, 12; 5, ±12; 5, ±15; ±5, 12; 5, 12, 24; 5, -12, 24; ±5, 24 В



LPQ 110 (зчетверений)	
потужність	вихідна напруга
80-110 Вт	5, ±12; 5, ±15, ±(5-25); 5, ±12, 24 В

VD MAIS — офіційний дистрибутор фірми Astec Power в Україні

тел.: (044) 227-1356, e-mail: info@vdmals.kiev.ua



**НОВІ мініатюрні кварцеві резонатори фірми Geyer Electronic для SMT-монтажу**

KX-8 KX-327XS KX-10 KX-9A KX-7



0 1 см 2 3 4

діапазон частот до 300 МГц  
діапазон робочих температур від -45 до 85 °С  
металокерамічний корпус

**GEYER ELECTRONIC**  
www.geyer-electronic.com

**VD MAIS – дистрибутор фірми Geyer Electronic в Україні**

тел.: (044) 277-1356, e-mail: info@vdmals.kiev.ua

## ИСПОЛЬЗОВАНИЕ ПРОГРАММНОГО КОМПЛЕКСА OPEN AT ДЛЯ GSM-МОДЕМОВ КОМПАНИИ WAVESOM

**В** статье рассмотрены состав и порядок работы с программным комплексом Open AT, позволяющим создавать пользовательское программное обеспечение для GSM-модемов компании Wavocom.

**К. Скиба**

В предыдущем номере журнала ЭКиС [1] мы рассматривали программное обеспечение Open AT, предназначенное для создания собственных приложений с использованием GSM/GPRS-модемов производства компании Wavocom. Спектр таких приложений чрезвычайно широк: мобильные телефоны, карманные компьютеры и ноутбуки, автомобильная электроника и системы телеметрии.

Как было показано в [1], создание собственных приложений с помощью программного обеспечения Open AT по сравнению со стандартным подходом с применением внешнего микропроцессора позволяет отказаться от использования внешних элементов, таких как микропроцессоры, память, устройства согласования, удешевить и упростить систему в целом. Кроме того, использование дополнительных возможностей модулей и модемов компании Wavocom позволяет повысить гибкость, надежность и безопасность системы, также уменьшаются затраты на обслуживание готовых систем благодаря возможности дистанционного обновления программного обеспечения, которое можно проводить по GSM-сети.

В этой статье мы остановимся более подробно на составе и порядке работы с комплексом Open AT.

Так как программный комплекс Open AT ориентирован на написание и отладку пользовательского программного обеспечения, то в его состав входят как библиотеки для реализации возможностей GSM-модемов, так и набор программных средств, предназначенных для отладки этого программного обеспечения.

### Комплект поставки

- В комплект поставки комплекса Open AT входят [2]:
- Open AT SDK (Software Development Tools) – набор библиотек для разработки программного обеспечения
  - набор программных средств, предназначенных для отладки созданных программ

- дополнительные библиотеки Open AT
- документация
- примеры использования
- Cygwin (дополнительный компонент) – программа, предназначенная для эмуляции операционной среды Linux в среде Windows, которую рекомендуется устанавливать при использовании компилятора GCC и набора программных средств SGT (Software Generation Toolkit)
- GCC- или ARM-компилятор (дополнительный компонент) – программа, предназначенная для создания бинарных файлов для загрузки в целевой объект (сравнительные характеристики компиляторов

### Сравнительные характеристики компиляторов ARM и GCC

Характеристика	Компилятор	
	ARM (RVCT 1.2)	GCC
Стоимость	лицензионное программное обеспечение	бесплатный
Техническая поддержка	предоставляется компанией Wavocom	отсутствует
Размер конечного бинарного файла	оптимизированный	на 40 % больше, чем для ARM RVCT 1.2
Скорость исполнения бинарного файла	высокая	низкая, поэтому не применяется для приложений, критичных к времени исполнения
Поддержка дополнительных протоколов	TCP/IP	отсутствует

ARM и GCC приведены в таблице).

### Установка программы

Минимальные требования для установки программного комплекса Open AT [3]:

- операционная система Windows 98/NT/Me/2000/XP
- 500 Мбайт свободного пространства на жестком диске
- процессор Pentium 300 МГц или выше
- оперативная память 128 Мбайт
- минимум два COM-порта для соединения с целевым объектом (совместимым с Open AT модемом/модулем Wavocom, в который загружается конечный бинарный файл).

Дополнительно требуется наличие ПО Microsoft Visual C++ Version 6.0 либо Microsoft Visual C++ .NET 2003 edition (7.1), которое необходимо для написания приложений и дистанционного контроля за их выполнением.

Точкі рішення будь-яких завдань!



Сертифіковано  
в Україні



VD MAIS –  
офіційний  
дистриб'ютор  
компанії  
Wavocom  
в Україні

**wavocom**

## GSM/GPRS-модеми з вбудованим TCP/IP стеком

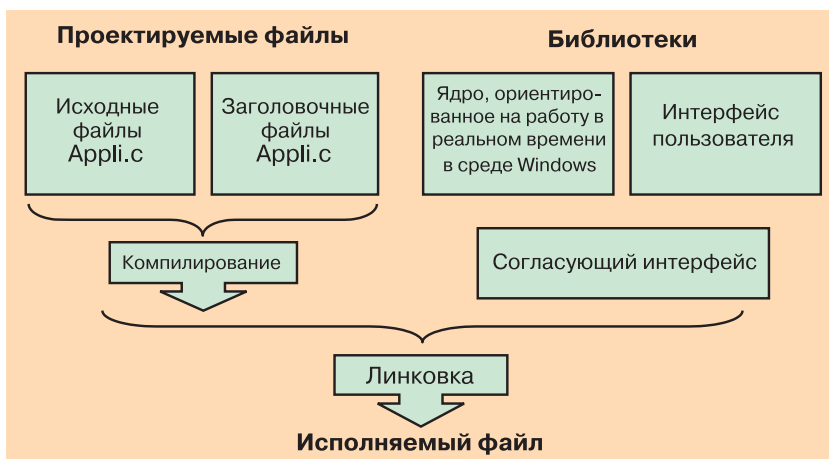
Компанія Wavocom – світовий лідер у виробництві GSM-модемів – випустила новий ряд промислових GSM/GPRS-модемів з вбудованим TCP/IP стеком. Наявність двохдіапазонного приймача-передавача для мереж GSM 900/1800 МГц, підтримка високошвидкісного обміну даними по технології GPRS (клас 10, швидкість передавання/прийому інформації до 42.8/85.6 кбіт/с) і простота доступу до мереж intranet/Internet за рахунок вбудованого TCP/IP стека дозволяють більш ефективно здійснювати обмін інформацією між об'єктами телеметричних систем:

- охоронних систем
- торгових терміналів
- ігрових автоматів
- банкоматів
- систем контролю рухомих об'єктів
- лічильників газу, електроенергії, води

Використання унікального програмного забезпечення Open AT дозволяє легко розширити функціональні можливості модемів компанії Wavocom завдяки наявності вбудованих 32-розрядного RISC-мікропроцесора і пам'яті програм/даних об'ємом 32/4 Мбіт. Новий ряд представлений трьома типами модемів:

- безкорпусним Quik Q2406B
- внутрішнім Integra M2106B
- зовнішнім Fastrack M1206B

VD MAIS, тел.: (044) 227-2262, 227-1356, 227-4249, e-mail: info@vdmais.kiev.ua, www.vdmais.kiev.ua



**Рис. 1. Порядок создания удаленного приложения**

**Порядок работы**

Работа с программным комплексом включает следующие этапы (рис. 1):

- \* написания программного обеспечения
- \* отладки созданного программного обеспечения
- \* компиляции
- \* привязки к библиотекам и заголовочным файлам комплекса Open AT
- \* загрузки полученного бинарного файла в GSM-модем Wavocom.

Создание пользовательского программного обеспечения с применением комплекса Open AT возможно в двух режимах: отладки, в котором используется "помощник" (wizard) Open AT и интегрированная среда разработки Visual C++, или в целевом – с использованием только средств преобразования Cygwin. В пер-

вом режиме создается удаленное приложение (пользовательское приложение совместно с библиотеками, необходимыми для его запуска на ПК), а затем производится отладка этого приложения. Во втором режиме осуществляется компиляция удаленного приложения в бинарный файл с последующей его загрузкой в целевой объект. Программа пользователя, загруженная в целевой объект, называется встроенным приложением.

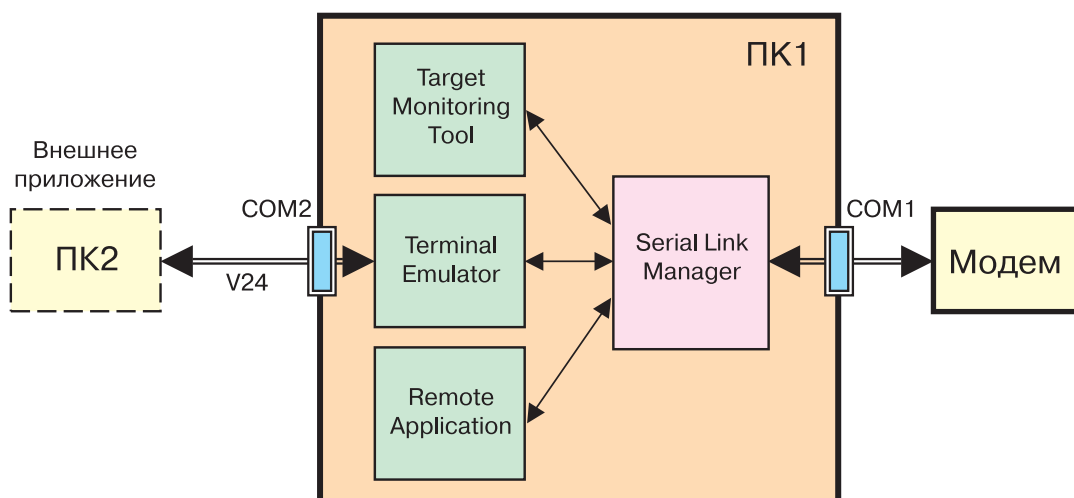
Написание приложения пользователя производится на языке C++ с использованием библиотек Open AT, с помощью которых реализуются все

возможности GSM-модемов компании Wavocom. Все заголовочные файлы и образцы кодов, необходимые для компиляции и поставляющиеся компанией Wavocom, являются полностью совместимыми с режимами целевого объекта и режимом эмуляции.

Отладка приложения производится с помощью набора программных средств (рис. 2).

В состав этого набора входят:

*Serial Link Manager* (диспетчер последовательного порта) использует последовательный порт COM1 для связи с модемом или модулем. Он служит своеобразным сервером (обслуживающим устройством) между различными приложениями, осуществляет диспетчеризацию данных, получаемых через последовательный порт, и уплотняет фреймы, передаваемые другими приложениями на COM-порт. Порт COM2 может



**Рис. 2. Структура набора программных средств**

применяться для обеспечения связи с другим ПК. Serial Link Manager запускается автоматически при запуске любой другой программы пакета (Target Monitoring Tool, Terminal Emulator или Remote Application).

**Target Monitoring Tool** (программа контроля целевого объекта) служит для отображения сообщений, получаемых при трассировке встроенного приложения (исходного приложения, создаваемого пользователем и предназначенного для последующей компиляции и загрузки в модем/модуль компании Wavocom).

**Terminal Emulator** (эмулятор терминала) программа служит для приема и передачи ряда команд от или к задаче пользователя. Эта программа эмулирует работу последовательного порта в номинальном режиме или в режиме отладки программы. Она подключается к внешнему приложению с использованием стандартного протокола V24 и может как преобразовывать поток данных из стандартного режима в режим отладки, так и передавать информацию в номинальном режиме.

**Remote Application Execution** (выполнение удаленного приложения) представляет собой набор библиотек, с помощью которых приложение пользователя может выполняться ПК посредством использования средств Visual C++ при связи с целевым объектом через последовательный порт.

Компиляция может производиться либо лицензионным компилятором ARM (RVCT 1.2) либо бесплатным компилятором GCC. Компилятор ARM дает разработчику большие возможности (см. таблицу) по

сравнению с компилятором GCC, например, позволяет создавать приложения, оптимизированные по скорости исполнения.

Для загрузки полученного бинарного файла используется Xmodem протокол [5]. Это позволяет использовать стандартные программы Windows, такие как, например, Hyper Terminal, и упрощает работу с системой.

Программный комплекс Open AT предназначен для создания пользовательских приложений на базе GSM-модемов компании Wavocom и предоставляет разработчику большие возможности благодаря наличию нескольких режимов работы и дополнительных программных средств, предназначенных для отладки программ. Использование комплекса Open AT позволяет существенно упростить весь процесс создания пользовательского приложения, а также снижает стоимость разработки не только за счет отказа от использования внешних элементов, но и из-за отсутствия необходимости использования дополнительных программ для отладки созданной программы.

#### ЛИТЕРАТУРА:

1. Валентик А., Скиба К. Программное обеспечение Open AT для GSM-модемов компании Wavocom//ЭКиС. – Киев: VD MAIS, 2004, № 1.
2. Tools Manual//WM\_ASW\_OAT\_UGD\_003. – Wavocom, 2003.
3. Getting Started with Open AT. – Wavocom, 2003.
4. Open AT Development Guide. – Wavocom, 2003.
5. Xmodem Download//WM\_CUS\_GEN\_CTI\_002. – Wavocom, 2002.

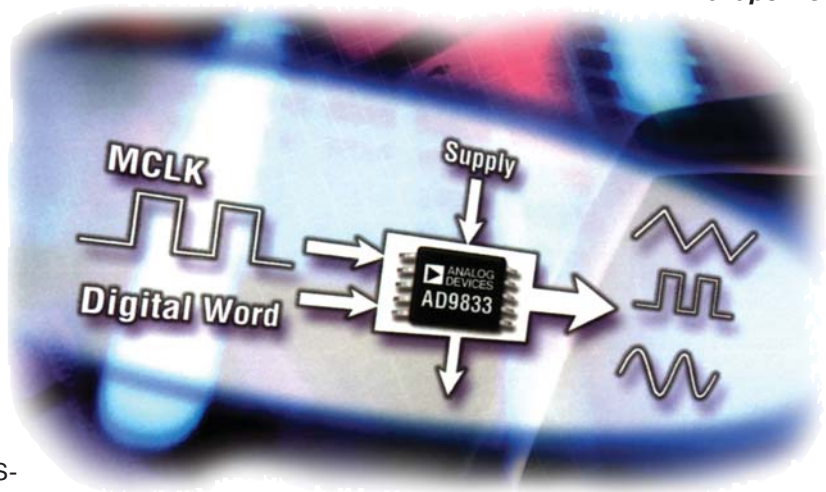
## СИНТЕЗАТОРЫ ЧАСТОТЫ ПРЯМОГО ЦИФРОВОГО СИНТЕЗА

**В**о второй части статьи (первая опубликована в журнале "ЭКиС" № 1 за 2004 г.) рассмотрены основные характеристики синтезаторов DDS типа AD9833/AD9834, отличающихся малым энергопотреблением. Даны примеры использования синтезаторов для построения генераторов сигналов.

**В. Макаренко**

Синтезаторы частоты AD9833/AD9834 характеризуются очень низким потреблением мощности – 20/25 мВт соответственно, что позволяет использовать эти ИМС в переносной малогабаритной аппаратуре.

Функциональная схема AD9833 приведена на рис. 1 [1]. Код приращения частоты и фазы вводится в синтезатор через последовательный интерфейс (SERIAL INTERFACE) и переписывается во внутренний параллельный 14-разрядный регистр (RGP) и регистр управления (CONTROL REGIS-



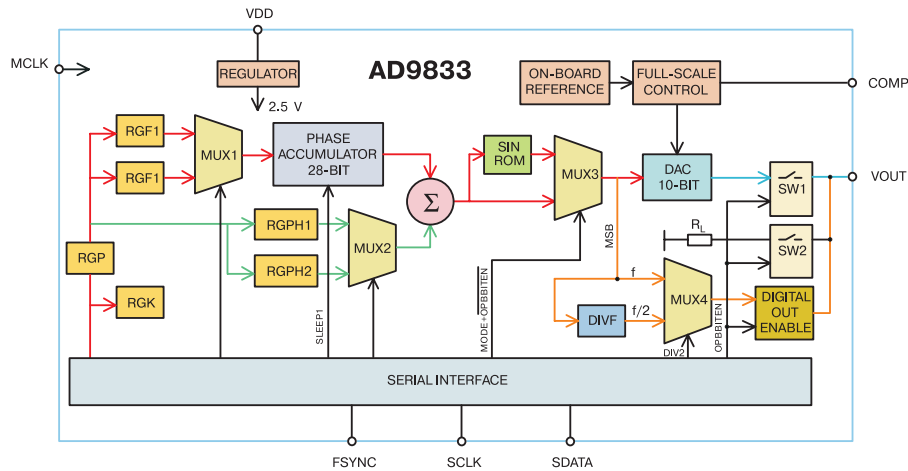


Рис. 1. Функциональная схема AD9833

TER). Из регистра RGP информация поочередно записывается в два регистра хранения кода частоты (RGF1 и RGF2) и два регистра хранения кода фазы (RGP1 и RGP2). Благодаря такой организации синтезатор может формировать на выходе следующие сигналы: гармонический, частотно- или фазоманипулированный. Для формирования гармонического сигнала информация в аккумулятор фазы (PHASE ACCUMULATOR) записывается только из одного регистра частоты через первый мультиплексор (MUX1). Выходной код аккумулятора фазы в сумматоре  $\Sigma$  складывается с кодом начальной фазы, считываемым из первого регистра фазы (RGP1). Сформированный таким образом код поступает на адресные входы ПЗУ (SIN ROM), в котором записаны коэффициенты синуса, и параллельно подается на входы третьего мультиплексора MUX3. Выходной сигнал мультиплексора подается на вход цифро-аналогового преобразователя (DAC). Если к выходу MUX3 подключен выход SIN ROM, то на выходе DAC формируется гармонический сигнал, а если подключен выход сумматора – треугольный (рис. 2).

Синтезатор позволяет формировать на выходе прямоугольные импульсы, частота следования которых соответствует частоте гармонического сигнала на выходе VOUT либо в два раза ниже ее. Прямоугольные импульсы формируются с помощью делителя частоты на два (DIVF) и четвертого мультиплексора (MUX4) из сигнала старшего разряда кода, формируемого на выходе мультиплексора MUX3. Выбор частоты следования прямоугольных импульсов осуществляется сигналом DIV2. Если его значение равно единице, на выход MUX4 поступает сигнал с выхода делителя частоты DIVF. Управление выходными каскадами синтезатора

осуществляется сигналом OPBITEN. Если его значение равно нулю, аналоговые ключи SW1 и SW2 разомкнуты, а выход VOUT соединяется с выходом мультиплексора MUX4 через схему подключения цифрового сигнала (DIGITAL OUT ENABLE), которая имеет три состояния выхода. Если значение сигнала OPBITEN равно единице, схема DIGITAL OUT ENABLE переходит в третье состояние, а ключи SW1 и SW2 замыкаются. Выход VOUT соединяется с выходом ЦАП (DAC 10-BIT) и резистором нагрузки  $R_L$ .

В таблице приведены значения управляющих сигналов при различных формах выходного сигнала синтезатора.

Для формирования частотноманипулированного сигнала на вход управления первого мультиплексора MUX1 подаются сигнал управления, частота изменения

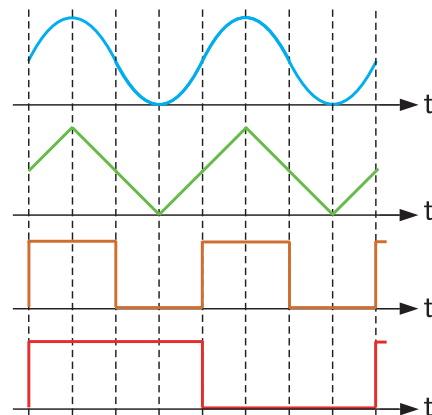


Рис. 2. Формы сигналов, формируемых на выходе AD9833

### Выходные сигналы синтезатора AD9833

Значения управляющих сигналов			Форма выходного сигнала
OPBITEN	MODE	DIV2	
0	0	X	синус
0	1	X	треугольник
1	0	0	прямоугольник с частотой f/2
1	0	1	прямоугольник
1	1	X	зарезервировано

которого задает частоту манипуляции. Значения верхней и нижней частот заносятся в регистры RGF1 и RGF2.

Формирование фазоманипулированного сигнала осуществляется аналогично. Значения начальной и конечной фазы записываются в регистры RGPH1 и RGPH2. Частота переключения мультиплексора MUX2 определяет скорость манипуляции фазы.

Синтезатор позволяет сформировать частотно- или фазоманипулированный сигнал для любой формы выходного колебания, которое в нем формируется.

Кроме перечисленных узлов синтезатор AD9833 содержит встроенный стабилизатор напряжения 2.5 В (REGULATOR) и источник опорного напряжения (ON BOARD REFERENCE), обеспечивающие стабильную работу синтезатора при изменении напряжения источника питания.

Управление всеми режимами работы AD9833 осуществляется сигналами, формируемыми на выходе регистра управления, а синхронизация всех регистров – сигналом MCLK (master clock), формируемым внешним генератором. Максимальная частота сигнала MCLK составляет 25 МГц.

При инициализации синтезатора в управляющий регистр записывается кодовое слово, содержащее все необходимые атрибуты. Регистр 16-разрядный, но для управления используются только младшие четырнадцать разрядов. Старшие разряды DB14 и DB15 зарезервированы для разрешения записи в первый или второй регистры кода частоты. Если значение кода, хранимого в разрядах DB15, DB14 регистра, равно 01, то запись ведется в RGF1, а если 10 – то в RGF2. Если код в DB15, DB14 равен 11, то производится запись кода в регистры фазы RGPH1 (DB13=0) или RGPH2 (DB13=1). Значения кодов OPBITEN, DIV2 и MODE записываются в разряды DB5, DB3 и DB1 регистра управления. Подробную информацию о значении всего управляющего слова можно найти в [1].

Частота сигнала, формируемого на выходе VOUT, рассчитывается по формуле

$$f_{OUT} = \frac{f_{MCLK}}{2^{28}} \cdot N_{RGF},$$

где  $f_{MCLK}$  – частота сигнала MCLK,  $N_{RGF}$  – значение кода, записанного в регистр частоты.

Фазовый сдвиг выходного сигнала можно найти из соотношения

$$\varphi_{OUT} = \frac{2\pi}{4096} \cdot N_{RGPH},$$

где  $\varphi_{OUT}$  – фазовый сдвиг выходного сигнала,  $N_{RGPH}$  – значение кода, записанного в регистр хранения кода фазы.

Спектр на выходе AD9833 в режиме формирования гармонического сигнала показан на рис. 3. Как следует из приведенного спектра, уровень второй и более высоких гармоник (при частотах тактового сигнала 25 МГц и выходного сигнала – 6 кГц) не превышает значения -60 дБ. Для других значений выходной и тактовой частоты это соотношение тоже выполняется [1].

Зависимости величины динамического диапазона неискаженного сигнала AD9833 от частоты выходного сигнала, измеренные в широкой полосе при различных тактовых частотах, приведены на рис. 4. Из графиков следует, что при выходных частотах, превыша-

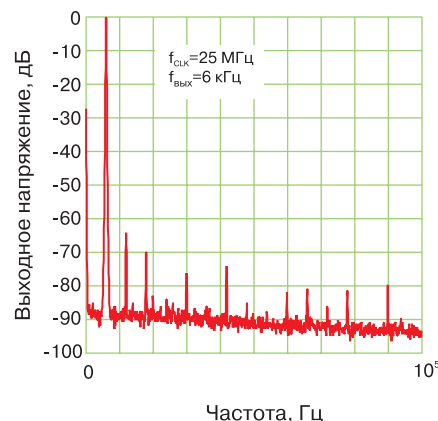


Рис. 3. Спектр сигнала на выходе AD9833

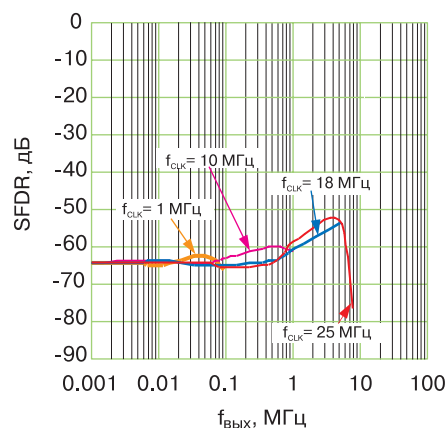
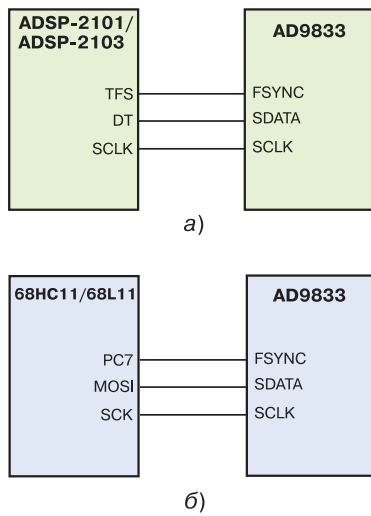


Рис. 4. Зависимость динамического диапазона неискаженного сигнала (SFDR) синтезатора AD9833 от частоты выходного сигнала



**Рис. 5. Функциональная схема связи синтезатора AD9833 по последовательному интерфейсу с процессором ADSP-2101/2103 (а) и микроконтроллером 68HC11/68L11 (б)**

ющих 1 МГц, наблюдается рост искажений до величины -52 дБ на частоте полезного сигнала 10 МГц.

Управление синтезатором осуществляется через последовательный интерфейс, совместимый с большинством сигнальных процессоров и микроконтроллеров. На рис. 5 приведены функциональные схемы связи AD9833 с сигнальными процессорами ADSP-2101/2103 (а) и микроконтроллерами фирмы Motorola 68HC11/68L11 (б). Примеры связи AD9833 с другими микроконтроллерами приведены в [1].

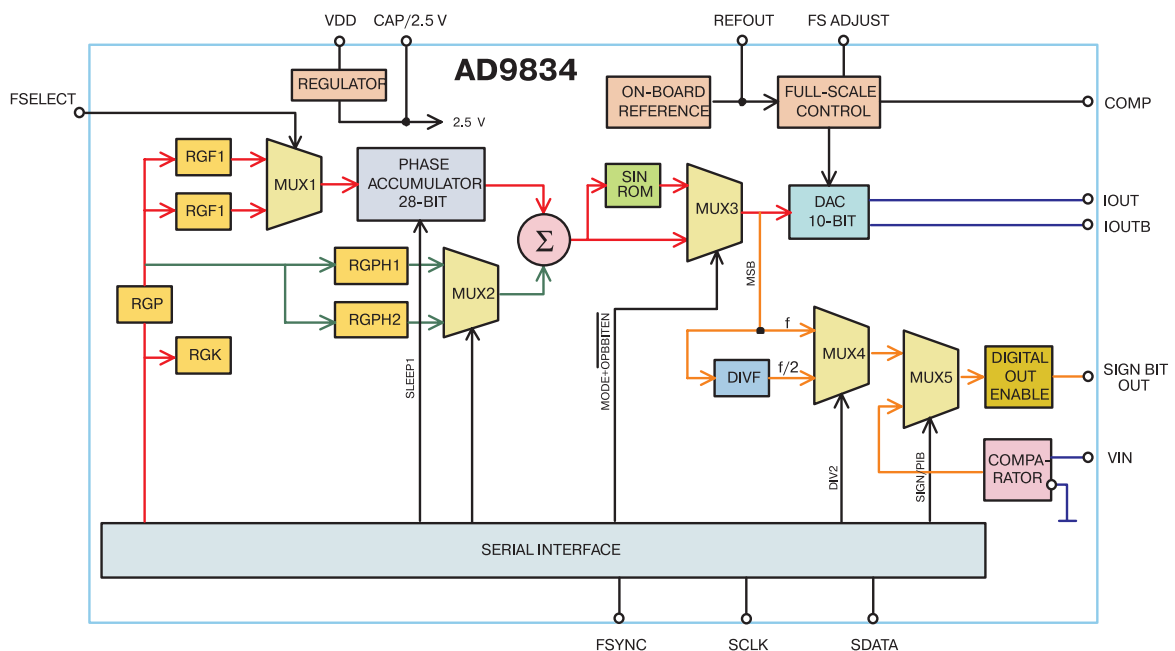
Характеристики маломощных синтезаторов

AD9834 и AD9833 во многом совпадают. AD9834 отличается максимальной тактовой частотой, которая равна 50 МГц, и дополнительными функциональными возможностями. Функциональная схема AD9834 приведена на рис. 6. Синтезатор AD9834 имеет четыре основных отличия от AD9833:

- токовый выход аналогового (гармонического или треугольного) сигнала выполнен парафазным (выходы IOUT и IOUTB) и отделен от выхода цифрового сигнала SIGN BIT OUT
- на выходе цифрового сигнала в AD9834 могут формироваться такие же сигналы, как в AD9833, а также импульсный сигнал с частотой, задаваемой внешним сигналом, подаваемым на вход VIN
- вход управления первого мультиплексора доступен для управления внешним сигналом
- в схеме дополнительно введена регулировка максимального выходного тока ЦАП (Full-Scale Adjust Control).

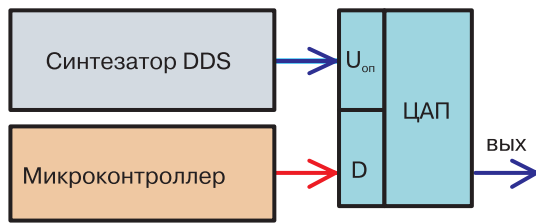
Дополнительный вход управления первым мультиплексором FSELECT позволяет осуществлять частотную манипуляцию выходного колебания синтезатора внешним сигналом.

Наличие входа VIN позволяет использовать внутренний формирователь синтезатора для преобразования внешнего сигнала произвольной формы в последовательность прямоугольных импульсов. Встроенный в AD9834 компаратор выполняет это преобразование. Сформированный импульсный сигнал через пятый мультиплексор (MUX5) и схему DIGITAL OUT ENABLE поступает на выход SIGN BIT OUT. Пятый мультиплексор позволяет подключать к выходу либо внутрен-



**Рис. 6. Функциональная схема синтезатора AD9834**





**Рис. 7. Функциональная схема генератора на основе синтезатора DDS**

ний импульсный сигнал, сформированный на выходе мультиплексора MUX4, либо внешний, сформированный на выходе компаратора. Отключение цифрового выхода осуществляется подачей сигнала OPBBITEN на вход управления схемы DIGITAL OUT ENABLE.

Максимальный выходной ток ЦАП AD9834 определяется по формуле

$$I_{OUT\ FULLSCALE} = 18U_{REFOUT} / R_{SET}$$

где  $U_{REFOUT}=1.2\text{ В}$  – напряжение внутреннего источника опорного напряжения,  $R_{SET}$  – сопротивление включенного между выводом FS ADJUST и общим проводом аналоговых цепей резистора, рекомендуемое значение сопротивления которого равно 6.8 кОм.

Синтезаторы DDS можно использовать для построения генераторов испытательных сигналов. Для этого необходимо дополнить схему синтезатора управляемым аттенуатором, в качестве которого можно применить перемножающий ЦАП или цифровой потенциометр. Для изменения выходного напряжения генератора достаточно изменить код управле-

ния, формируемый микроконтроллером, как показано на рис. 7 [2].

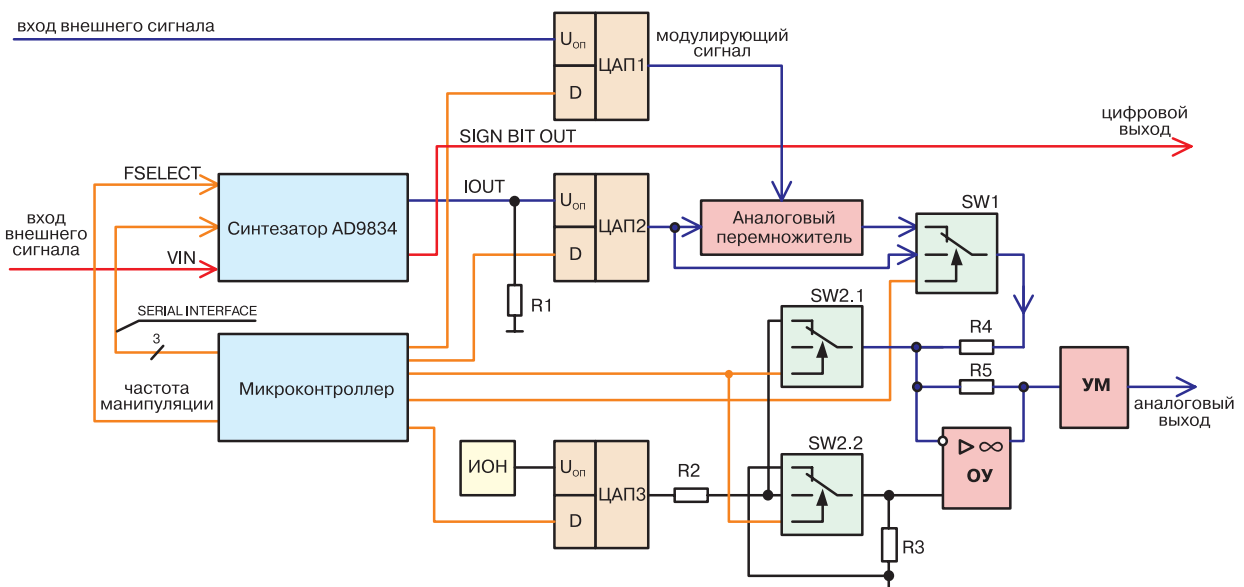
Сформировать АМ сигнал на выходе такого генератора несложно. Для этого достаточно изменить код на выходе микроконтроллера по нужному закону. Для обеспечения аналогового управления процессом формирования АМ сигнала необходимо воспользоваться аналоговым перемножителем.

На рис. 8 показана функциональная схема универсального генератора сигналов. На аналоговом выходе генератор позволяет:

- формировать непрерывный гармонический или треугольный сигнал
- формировать модулированный сигнал
  - частотно- и фазоманипулированный
  - амплитудномодулированный
- формировать радиоимпульсы с заполнением непрерывным или модулированным сигналом
- регулировать амплитуду выходного сигнала
- вводить постоянную составляющую в выходной сигнал, изменяя напряжение смещения базовой линии.

На цифровом выходе генератор может формировать:

- непрерывную немодулированную последовательность прямоугольных импульсов с частотой, которая задается внутренним генератором тактовых импульсов или сигналом внешнего генератора
- последовательность импульсов с частотной манипуляцией и/или фазовой манипуляцией
- радиоимпульсы с заполнением прямоугольной последовательностью немодулированных или модулированных импульсов.



**Рис. 8. Функциональная схема универсального генератора сигналов**

На выходе IOUT AD9834, нагруженном на резистор R1, формируется непрерывный гармонический либо треугольный сигнал, который может быть подвергнут частотной и/или фазовой манипуляции. Частота манипуляции задается микроконтроллером: фазовой – через последовательный интерфейс, а частотной – через вход FSELECT. Частотная манипуляция может осуществляться путем подачи импульсов на вход FSELECT от внешнего генератора. С помощью перемножающего ЦАП2 осуществляется регулировка уровня выходного напряжения генератора. Изменяя код управления, подаваемый на вход данных D от микроконтроллера, можно изменять коэффициент передачи ЦАП. Вместо перемножающих ЦАП в генераторе можно использовать цифровые потенциометры.

Амплитудная модуляция осуществляется с помощью аналогового перемножителя, на один из входов которого подается сигнал с выхода ЦАП2, а на второй – с выхода ЦАП1, являющегося аттенюатором для модулирующего аналогового сигнала, подаваемого на соответствующий вход генератора. С помощью переключателя SW1 можно осуществлять выбор между немодулированным или АМ сигналом.

Постоянное смещение в выходной сигнал вводит-

ся с помощью сумматора, выполненного на операционном усилителе. На выходе ЦАП3 формируется напряжение, пропорциональное произведению кода, подаваемого на вход D, и опорного напряжения, формируемого ИОН (источником опорного напряжения). В верхнем положении переключателя SW2 положительное напряжение смещения подается на инвертирующий вход ОУ через резистор R2, в результате чего выходное напряжение ОУ смещается в отрицательную область. В нижнем положении SW2 напряжение смещения через делитель R2, R3, выравнивающий коэффициенты передачи сумматора в разных положениях переключателя SW2, подается на неинвертирующий вход ОУ. В результате чего напряжение на выходе ОУ смещается в область положительных значений. Выходной сигнал ОУ через усилитель мощности (УМ) поступает на аналоговый выход. Цифровой сигнал снимается непосредственно с выхода SIGN BIT OUT синтезатора AD9834.

**ЛИТЕРАТУРА:**

1. Low Power AD9833/AD9834 DDS Applications Guide. – Analog Devices, 2003.
2. [http://www.analog.com.ru/Public/77852647DDS\\_Sales\\_Primer\(REV.A\).pdf](http://www.analog.com.ru/Public/77852647DDS_Sales_Primer(REV.A).pdf)

# ТИЖДЕНЬ ПРОМИСЛОВИХ ТЕХНОЛОГІЙ

# 26-29 КВІТНЯ

## ЕЛЕКТРОННІ КОМПОНЕНТИ

Виставковий центр  
  
**КИЇВ ЕКСПО ПЛАЗА**  
(м. "Нивки", вул. Салютна, 2-Б)

ПЕРША МІЖНАРОДНА ВИСТАВКА КОМПОНЕНТІВ, КОМПЛЕКТУЮЧИХ, ОБЛАДНАННЯ, ТЕХНОЛОГІЙ

**Тематичні напрями виставки:**

- Активні компоненти
- Пасивні компоненти
- Оптиелектронні компоненти
- Механічні компоненти
- Комплектуючі вироби
- Промислова автоматика

**У програмі виставки:**

- Конференція "Сучасні електронні компоненти і технології"

Виставка відбудеться одночасно з провідною міжнародною виставкою енергетики, енергозбереження та електротехніки **elcomUkraine 2004**.

## ЗАПРОШУЄМО ВІДВІДАТИ ВИСТАВКУ!

Замовлення запрошень, програма виставки на сайті [www.components.euroindex.ua](http://www.components.euroindex.ua)

Організатори виставки

Інформаційний партнер виставки

Інформаційний партнер Тижня промислових технологій

"Євроіндекс" "Фейртрейд" "Чіп Ньюс Україна" "Україна промислова"

## ИМС ДЛЯ ГАЛЬВАНИЧЕСКОЙ ИЗОЛЯЦИИ ЭЛЕКТРИЧЕСКИХ ЦЕПЕЙ

Микросхемы для гальванической изоляции электрических цепей широко распространены в электронной аппаратуре. Их применение позволяет не только повысить безопасность медицинских приборов, аудио- и видеоаппаратуры, но и улучшить параметры систем и устройств за счет снижения уровня шумов, выбросов, электромагнитных наводок и т. п. В настоящей публикации рассмотрены особенности новых ИМС, используемых в качестве изоляторов в электронной аппаратуре.

**В. Романов**

### Оптоэлектронные ИМС

Большинство компаний для обеспечения гальванической изоляции использует преобразование электрических сигналов в оптические [1]. Так, например, фирма Vishay выпустила оптопару CNY65Ex1 на основе арсенид-галлиевого светодиода и инфракрасного фотоприемника с прочностью изоляции 11.6 кВ. Расстояние между светодиодом и фотоприемником составляет 3 мм. ИМС выпускается в 4-выводном корпусе (рис. 1) и предназначена для применения во взрывоопасных промышленных средах (например, в шахтах или на химических предприятиях).

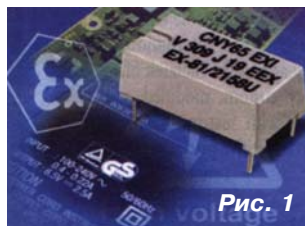


Рис. 1

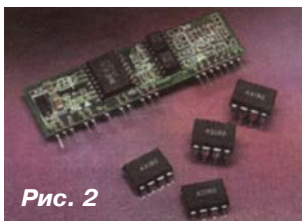


Рис. 2

Фирма Agilent Technology выпустила оптопару HCPL-3180 (рис. 2), которая управляет мощными IGBT или MOSFET-транзисторами, используемыми в импульсных источниках питания или

плазменных дисплеях. Максимальная частота передаваемого через оптопару сигнала составляет 250 кГц, задержка распространения 200 нс, максимальный ток управления на выходе оптопары 2 А. Оптопара обеспечивает ослабление синфазной помехи 10 кВ/мс.

Компания NEC анонсировала оптопару минимальных размеров (2.5×4.6×2.1 мм). Эта ИМС типа PS29 (рис. 3) имеет изоляционный барьер, равный 0.4 мм, прочность изоляции составляет 2.5 кВ. Основное



Рис. 3

применение ИМС PS29 – промышленные системы управления.

Оптопару TLP351 (рис. 4), работающую в широком диапазоне температур (от -40 до 100 °С), предложила фирма Toshiba. ИМС выполнена в корпусе 8-DIP, имеет выходной ток 2 мА, прочность изоляции 3.75 кВ и предназначена для переносных устройств и бытовой аппаратуры.

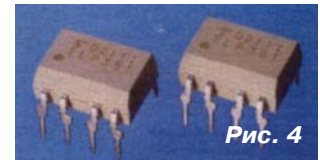


Рис. 4

Фирма PerKin Elmer широко известна среди разработчиков оптоэлектронных приборов и устройств. Оптопара VTL5C1 производства этой фирмы имеет прочность изоляции 2.5 кВ, динамический диапазон 100 дБ, время отклика 2.5 мс, типовое сопротивление входного резистора 50 МОм. При включении оптопары величина сопротивления этого резистора составляет 20 кОм, ток через этот резистор может составлять 1 мА. Микросхема VTL5C1 используется в усилителях электронных музыкальных инструментов.

В конце прошлого года фирма Sharp анонсировала оптопару PC4D100NIP. ИМС отличается высокой скоростью, ее производительность составляет 10 Мбайт/с, прочность изоляции 2.5 кВ, ток потребления 20 мА.

Оптопара фирмы Optek OPI1268 (рис. 5) имеет производительность 2 Мбайт/с, прочность изоляции 16 кВ, содержит цепь температурной компенсации, обеспечивает развязку между входом и выходом по постоянному и переменному току, совместима с TTL-уровнями.



Рис. 5

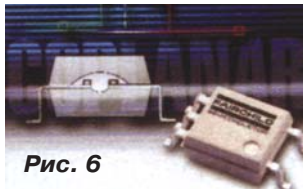


Рис. 6

Время включения/выключения оптопар FODM452 и FODM453 фирмы Fairchild (рис. 6) составляет не более 1 мкс, производительность 1 Мбит/с. Они выпускаются в миниатюрном пятивыводном mini-flat packaging (MFP) корпусе, который на 35 % меньше корпуса типа 8-SOIC.

Оптопара фирмы Cosmo 2801 (рис. 7) имеет прочность изоляции 2.5 кВ, выпускается в корпусе 4-SOP высотой 1.27 мм. Время переключения этой оптопары составляет 3 мкс, ток потребления 50 мА.

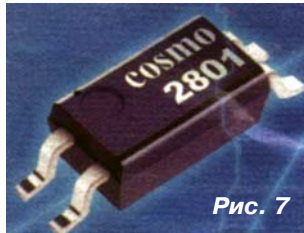


Рис. 7

Оптопара CPC1978J фирмы Clare (рис. 8) представляет собой твердотельное реле для переключения напряжения, максимальный уровень которого составляет 800 В, ток нагрузки 10 А, сопротивление в открытом состоянии 3 ома. Оптопара выполнена в специальном корпусе типа i4-PAC, тепловое сопротивление которого составляет 0.45 К/Вт.

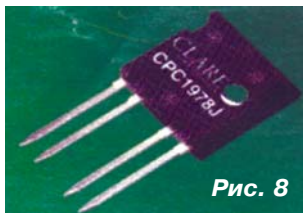


Рис. 8

**ИМС на основе магниторезисторов**

Несмотря на то, что оптопары уже много лет используются в электронной аппаратуре, их быстродействие пока еще не достаточно высоко. В связи с этим фирмы-производители используют другие эффекты при построении высокопроизводительных ИМС для гальванической развязки [1]. Так, компания NVE анон-

сировала ИМС IL485 (рис. 9), быстродействие которой в 10 раз выше быстродействия оптопары. Производительность IL485 составляет 100 Мбит/с, задержка распространения 10 нс, ток потребления 10 мА. В данной ИМС для гальванической развязки сигналов использован магниторезистор, что и дало возможность уменьшить размеры, повысить быстродействие и снизить стоимость проектируемых на базе IL485 устройств управления двигателями и средствами передачи данных.

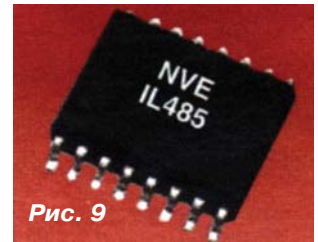


Рис. 9

Семейство изоляторов ADuM130x/ADuM140x фирмы Analog Devices (рис. 10) построено на основе оригинальной iCoupler-технологии. Семейство ADuM130x включает в себя три изолятора (рис. 11), а семейство ADuM140x – четыре [2]. Каждый изолятор построен на основе трансформатора, выполненного по гибридной тонкопленочной технологии. Конструкция ИМС ADuM140x показана на



Рис. 10

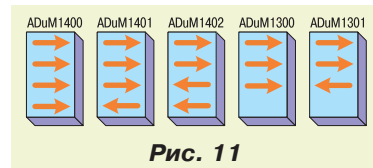


Рис. 11

рис. 12. Основные параметры гальванических изоляторов фирмы Analog Devices приведены в таблице.

ИМС семейства ADuM130x/ADuM140x отличаются малым потреблением: 1 мА/канал при производительности 2 Мбит/с, 3.5 мА/канал при производительности 10 Мбит/с и 31 мА/канал при производительности 100 Мбит/с, предназначены для развязки цифровых

**Параметры ИМС изоляторов семейства ADuM130x/ADuM140x**

Тип ИМС	Кол-во входов		Макс. производитель., Мбит/с	Макс. задержка распространения, нс	Длительн. помехи, макс., нс	Рассогласование каналов по уровню задержки, нс
	U <sub>DD1</sub>	U <sub>DD2</sub>				
ADuM1300ARW	3	0	1	100	50	50
ADuM1300BRW	3	0	10	50	3	3
ADuM1300CRW	3	0	100	32	2	2
ADuM1301ARW	2	1	1	100	50	50
ADuM1301BRW	2	1	10	50	3	3
ADuM1301CRW	2	1	100	32	2	2
ADuM1400ARW	4	0	1	100	50	50
ADuM1400BRW	4	0	10	50	3	3
ADuM1400CRW	4	0	100	32	2	2
ADuM1401ARW	3	1	1	100	50	50
ADuM1401BRW	3	1	10	50	3	3
ADuM1401CRW	3	1	100	32	2	2
ADuM1402ARW	2	2	1	100	50	50
ADuM1402BRW	2	2	10	50	3	3
ADuM1402CRW	2	2	100	32	2	2

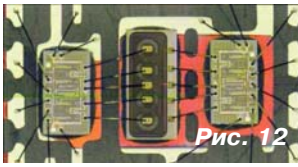


Рис. 12

сигналов уровнями 3 и 5 В, работают при температуре до 100 °С, имеют устойчивость к синфазной помехе 25 кВ/мкс, выполнены в корпусе 16-SOIC, и соответствуют требованиям стандартов, разработанных аттестационными центрами UL, CSA и VDE. Основное применение этих ИМС – интерфейсы типа SPI, RS-232, RS-422, RS-485, а также CAN-шина и шина Fieldbus. Изоляторы трансформаторного типа являются двунаправленными, что выгодно отличает их от однонаправленных оптопар.

Как следует из вышеизложенного, микроэлектронные устройства гальванической развязки выполняются по гибридной технологии, что приводит к увеличению стоимости этих изделий по сравнению с твердотельными ИМС. Однако ожидается, что в ближайшем буду-

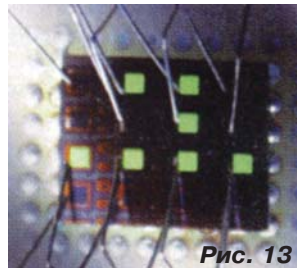


Рис. 13

щем микроэлектронные изоляторы, как и другие ИМС, будут также выполняться по твердотельной технологии. Это подтверждается результатами исследований фирмы STMicroelectronics, которой удалось разработать оригинальную кремниевую light emitting и light detecting технологию, что позволяет в рамках одного кристалла (рис. 13) выполнить светоизлучатель и фотоприемник. По свидетельству специалистов стоимость новых кристаллов будет ниже, а основные характеристики существенно превысят параметры современных оптопар.

#### ЛИТЕРАТУРА:

1. Mike Green. Splendid Isolation//EPN, No 12, 2003.
2. www.analog.com

<http://www.symmetron.com.ua>

Он-лайн або Офф-лайн замовлення більше ніж 60 тисяч найменувань зі складу:

Ел. компоненти, паяльне та антистатичне обладнання, вимірювальні прилади, монтажний інструмент, технічна література.

**Симметрон-Україна**

**ІНТЕРНЕТ-МАГАЗИН РАДІОДЕТАЛЕЙ**

\* Он- & Офф-лайн замовлення  
\* Знижки  
\* Акції

<http://www.symmetron.com.ua>

## Подписка не заканчивается никогда!

Оформить подписку на журнал ЭКиС можно:

#### в Украине:

- ✓ в любом отделении связи по каталогу ГП "Пресса" (подписной индекс 40633)
- ✓ через курьерские службы доставки: "Саммит", "KSS", "Идея", "Ділова преса", "Фактор-Запад", "Міська кур'єрська служба" и др.
- ✓ через редакцию по электронной почте: ekis@vdmairs.kiev.ua
- ✓ на сайте: [www.vdmairs.kiev.ua](http://www.vdmairs.kiev.ua)

#### в России:

- ✓ в любом отделении связи по объединенному каталогу "Пресса России" (подписной индекс 38554)

2004  
**ЭКиС**

Редакция журнала ЭКиС готовит к изданию в 2004 г.

**КАТАЛОГИ:**

- ✓ измерительные приборы
- ✓ AC/DC- и DC/DC-преобразователи
- ✓ продукция Siemens
- ✓ сводный каталог продукции, поставляемой НПФ VD MAIS

**Напоминаем, что право на получение бесплатно новых каталогов имеют только подписчики журнала ЭКиС!**

## ОСОБЕННОСТИ АППАРАТНОГО ИНТЕРФЕЙСА DSP BLACKFIN И ВИДЕОКОНТРОЛЛЕРА S1D13806

**В** настоящее время сигнальные процессоры ADSP-BF53x (Blackfin) широко применяются в разного рода мобильных устройствах, бытовой аудио- и видеотехнике, цифровых персональных ассистентах (PDA), медицинских приборах и многих других устройствах. Очень часто в процессе работы этих устройств требуется выполнять не только высокоскоростную обработку сигналов, поступающих с датчиков изображения, но и одновременно выводить изображение на внешний или встроенный дисплей. В статье рассмотрены особенности аппаратного интерфейса между DSP Blackfin (ADSP-BF535) и микросхемой высокопроизводительного графического видеоконтроллера S1D13806, выпускаемого фирмой Epson.

**В. Охрименко, О. Клименко**

Основные технические характеристики сигнального процессора ADSP-BF535 (Blackfin) фирмы Analog Devices и микросхемы видеоконтроллера S1D13806 фирмы Epson можно найти в [1-5].

В [3] приведены примеры подключения микросхемы видеоконтроллера S1D13806 к микропроцессорам разных типов (EPSON E0C33, NEC MIPS VR41xx, Hitachi SH-4/SH-3, Philips MIPS PR31500/PR31700, Motorola M68xxx, StrongARM, Motorola MPC8xx, Toshiba MIPS TX39xx и других). Имеется также возможность непосредственного подключения видеоконтроллера S1D13806 к ISA-шине. В [2] приведен пример принципиальной электрической схемы подключения микросхемы видеоконтроллера S1D13806 к сигнальному процессору ADSP-BF535, а также временные диаграммы циклов обмена данными между ними. Анализ рекомендуемой схемы подключения [2] и опыт применения микросхем ADSP-BF535 и S1D13806 показали, что в приведенной схеме имеются ошибки, что и побудило авторов написать данную статью. Ниже приведено краткое описание предложенной и апробированной авторами схемы подключения сигнального процессора ADSP-BF535 к видеоконтроллеру S1D13806.

Модуль интерфейса внешней памяти (EBIU – External Bus Interface Unit) сигнального процессора ADSP-BF535 поддерживает высокоскоростной обмен данными со многими стандартными типами памяти (SDRAM, ROM, SRAM, флэш и др.) и устройствами ввода/вывода данных (АЦП, ЦАП). Контроллер асинхронной памяти, входящий в EBIU, обеспечивает обмен данными с четырьмя банками асинхронной внешней памяти. Выбор банка памяти выполняется с помощью одного из четырех сигналов AMSx, которые под-

ключаются ко входам CS микросхем памяти. Максимальный объем каждого банка составляет 64 Мбайт. Обмен с асинхронной памятью осуществляется в 32- или 16-разрядном формате (настройка выполняется программно в результате конфигурации регистров управления). С помощью сигналов ABEх, устанавливаемых сигнальным процессором, выполняется управление обменом в байтовом режиме. Микросхема видеоконтроллера S1D13806 поддерживает стандартный интерфейс с хост-процессором, в том числе и в формате little endian (конфигурация формата выполняется аппаратно), что обеспечивает возможность непосредственного подключения видеоконтроллера S1D13806 к сигнальному процессору ADSP-BF535. Линии адреса ADDR2...ADDR20 (ADSP-BF535) подключаются к адресным линиям AB2...AB20 (S1D13806), сигнал ABE3 (ADSP-BF535) – ко входу адресной линии AB1 (S1D13806). Выбор регистров управления/контроля или ячеек видеобuffers встроенной памяти видеоконтроллера осуществляется с помощью сигналов ADDR12, ADDR20, ADDR21. В таблице 1 показано распределение адресного пространства встроенной памяти видеоконтроллера S1D13806. Максимальная входная тактовая частота (BUSCLK) видеоконтроллера составляет 50 МГц. Поэтому, чтобы не уменьшать производительность внешней шины сигнального процессора, которая определяется величиной тактовой частоты на выходе CLKOUT, для формирования тактового сигнала BUSCLK используется делитель частоты, выполненный на двоичном счетчике 74LVC161. При этом необходимо помнить, что сигнал CLKOUT поступает на выход ADSP-BF535 только в том случае, если в регис-

**Таблица 1. Распределение встроенной памяти видеоконтроллера S1D13806**

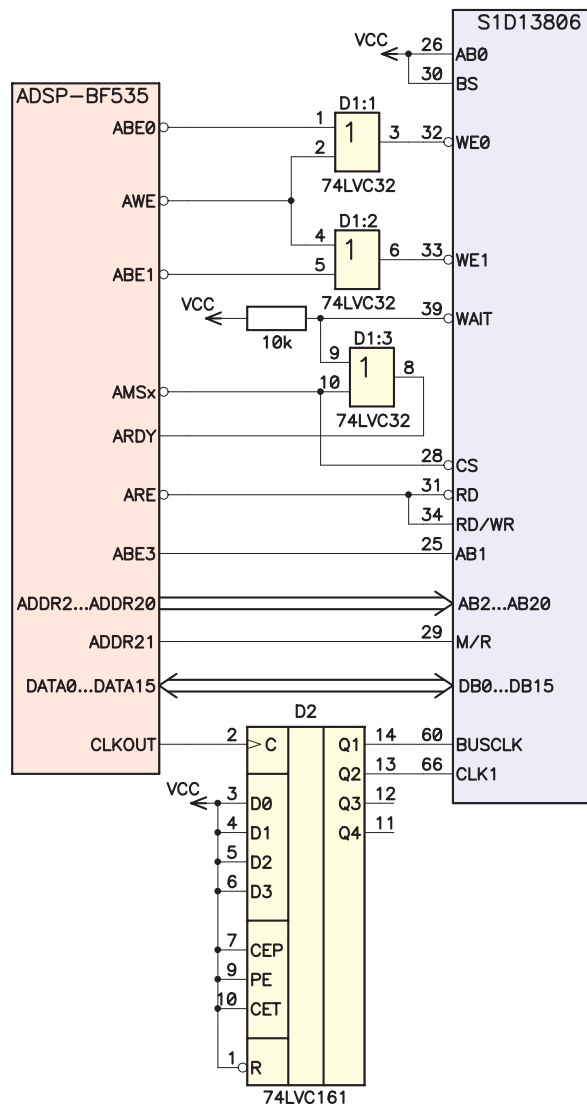
Адресные линии			Границы адресного пространства	Назначение
A21	A20	A12		
0	0	0	00 0000h – 00 01FFh	Регистры управления/контроля общего назначения
0	0	1	00 1000h – 00 1FFFh	Регистры управления/контроля MediaPlug
0	1	×	10 0000h – 1F FFFFh	Регистры BitBLT
1	×	×	20 0000h – 33 FFFFh	Видеопамять

тре EBIU\_AMGCTL установлен бит разрешения SCK1E. Кроме того, для увеличения скорости обмена данными с видеоконтроллером следует изменить содержимое регистра управления скоростью обмена данными с выбранным банком асинхронной памяти (регистра EBIU\_AMBCTL0 или EBIU\_AMBCTL1), поскольку после включения питания или появления сигнала сброса код, установленный в этих регистрах, переключает контроллер асинхронной памяти в режим наименьшего быстродействия. Запись данных в S1D13806 можно осуществлять в 16- или 8-разрядном формате, чтение данных в 16-разрядном формате. На рисунке приведен фрагмент электрической схемы подключения микросхемы видеоконтроллера S1D13806 к сигнальному процессору ADSP-BF535.

Основные технические характеристики сигнальных процессоров ADSP-BF533/35 даны в таблице 2 [1, 4, 6]. Процессорное ядро ADSP-BF53x оптимизировано для реализации алгоритмов цифровой обработки сигналов. Ядро содержит два блока умножения (MAC), два 32-разрядных ALU (которые можно рассматривать как четыре 8-разрядных видеоALU), одно 40-разрядное устройство сдвига. Выполнение операций в каждом из двух 16-разрядных блоков MAC (в составе которых имеются 40-разрядные аккумуляторы) осуществляется в течение одного цикла, что обеспечивает производительность до 1200 MMACS (миллионов операций умножения с накоплением в секунду) при тактовой частоте процессорного ядра 600 МГц (ADSP-BF533). В каждом из блоков ALU поддерживаются операции с 8-, 16- или 32-разрядными числами. В течение одного цикла в каждом из

ALU могут выполняться две операции с 16-разрядными числами. В набор инструкций процессорного ядра включены специальные инструкции, позволяющие ускорить обработку аудио- и видеосигналов при использовании алгоритмов, применяемых в широко распространенных стандартах MPEG2, MPEG4, JPEG. Кроме того, сигнальные процессоры семейства Blackfin имеют большой набор встроенных периферийных контроллеров (UART, SPORT, SPI, IrDA, PPI) для связи с "внешним миром". Поэтому благодаря высоким параметрам сигнальные процессоры ADSP-BF53x широко применяются в портативных мультимедийных и других устройствах.

Микросхема S1D13806, выпускаемая фирмой Epson, представляет собой мощный графический видеоконтроллер, поддерживающий стандартные интерфейсы



**Фрагмент схемы подключения микросхемы видеоконтроллера S1D13806 к сигнальному процессору ADSP-BF535**

передачи данных, что дает возможность подключать к ИС S1D13806 мониторы разных типов (LCD/CRT/TV). Для подключения мониторов в видеоконтроллере имеются цифровой и аналоговый выходы. К цифровому выводу подключаются разные типы LCD-мониторов, к аналоговому – CRT- или TV-мониторы. В видеоконтроллере S1D13806 имеется видеоЦАП со встроенным ОЗУ (RAMDAC), а также осуществляется кодирование видеосигнала в соответствии с телевизионными стандартами PAL или NTSC. Встроенная в микросхему видеоконтроллера память типа SDRAM объемом 1280 кбайт обеспечивает формирование видеоизображения с разрешением 800×600 или 1024×768 пикселей. Кроме того, имеется возможность изменять ориентацию выводимого на экран монитора изображения (т. е. поворачивать изображение на 90, 180 или 270°); генерировать на

**Таблица 2. Основные технические характеристики сигнальных процессоров ADSP-BF533/35**

Наименование параметра		BF533	BF535
Максимальная тактовая частота ядра, МГц		600	350
Максимальная производительность, MMACS		1200	700
Объем встроенной памяти, кбайт		148	308
Разрядность внешней шины:	данных	16	32
	адреса	20	24
Тип внешней памяти		SDRAM, SRAM, ROM, флэш	
Максимальный объем внешней памяти, Мбайт:	SDRAM	128 (один банк)	128 (четыре банка)
	SRAM	1 (четыре банка)	64 (четыре банка)
Внешние интерфейсы		UART, SPORT(2), SPI, IrDA, JTAG, параллельный периферийный интерфейс (ITU-R 656 и др.)	UART(2), SPORT(2), SPI(2), IrDA, JTAG, USB 1.1, PCI (33 МГц, 32 разряда)
Количество линий ввода/вывода общего назначения		16	16
Встроенный регулятор напряжения питания ядра		+	-
Таймер реального времени, сторожевой таймер, три 32-разрядных таймера			+
Система ФАПЧ, контроллер DMA			+
Память типа ROM			-
Напряжение питания, В:	ядра	0.70...1.26	1.0...1.6
	схем ввода/вывода	2.5/3.3	3.3
Диапазон рабочих температур, °C		0...70, -40...85	-40...85
Количество выводов и тип корпуса		160-miniBGA	260-miniBGA

аппаратном уровне курсор на экране; в режиме работы с двумя мониторами (CRT и LCD) на каждый из них выводить разные изображения. Реализованы также и другие возможности по обработке видеоизображения. В видеоконтроллере S1D13806 имеются 13 универсальных линий ввода/вывода цифровых сигналов, что позволяет расширить возможности сигнальных процессоров семейства Blackfin, которые имеют всего 16 линий, в случае подключения к ним дополнительных внешних устройств ввода/вывода. Микросхемы S1D13806 выпускаются в корпусах типа 144-QFP и предназначены для работы в диапазоне температур от -40 до 85 °C. Напряжение питания от 3.0 до 3.6 В, максимальный ток потребления 120 мА.

Более детальную информацию о сигнальных процессорах ADSP-BF53x и системах их отладки, предлагаемых фирмой Analog Devices, можно найти в сети Интернет по адресу: <http://www.analog.com/blackfin>

#### ЛИТЕРАТУРА:

1. Analog Devices, Inc., ADSP-BF535 Blackfin DSP Hardware Reference. – Analog Devices, 2002 (<http://www.analog.com>).
2. Interfacing EPSON S1D13806 memory display controller to Blackfin DSPs. Engineer To Engineer Note EE-184. – Analog Devices, May 2003 (<http://www.analog.com>).
3. Epson Research and Development, Inc., S1D13806 Hardware Functional Specification, Document Number X28B-A-001-xx (<http://www.epson.com>).
4. <http://www.analog.com/blackfin>
5. Blackfin сигнальный процессор: высокие параметры, низкое потребление, встроенная обработка данных//ЭКиС – Киев: VD MAIS, 2004, № 1.
6. Preliminary Technical Data ADSP-BF531/BF532/BF533. – Analog Devices, 2003 (<http://www.analog.com>).

Електронні компоненти. Шафи і корпуси. Системи промавтоматики. Обладнання SMT. Вимірювальні прилади. Розробка, виготовлення і монтаж друкованих плат.

**VD MAIS**

Україна, 01033 Київ, в/с 942, вул. Жиланська, 29  
 тел.: (044) 227-1389, 227-5281, факс: (044) 227-3668  
 e-mail: [info@vdmals.kiev.ua](mailto:info@vdmals.kiev.ua), <http://www.vdmals.kiev.ua>

ДИСТРИБ'ЮТОР

AIM, ANALOG DEVICES, ASTEC POWER, OOC, ELECTROLUBE, ESSEMTEC, GEYER ELECTRONIC, FILTRAN, INTERPOINT, KINGBRIGHT, MURATA, PACE, RECOM, SAMSUNG, SCHROFF, TEMEX COMPONENTS, TYCO ELECTRONICS (AMP), VISION, WAVECOM, WHITE ELECTRONIC

**ЕЛЕКТРОННІ КОМПОНЕНТИ**  
 від провідних виробників електроніки

Активні та пасивні компоненти  
 Оптоелектронні компоненти  
 Вимірювальні прилади  
 Акустичні компоненти  
 Паяльне обладнання  
 Інструмент  
 Датчики

**СП ТОВ "Чіп і Діп"**

03062 м. Київ  
 вул. Чистяківська, 2, оф. 18  
[chip@optima.com.ua](http://chip@optima.com.ua)

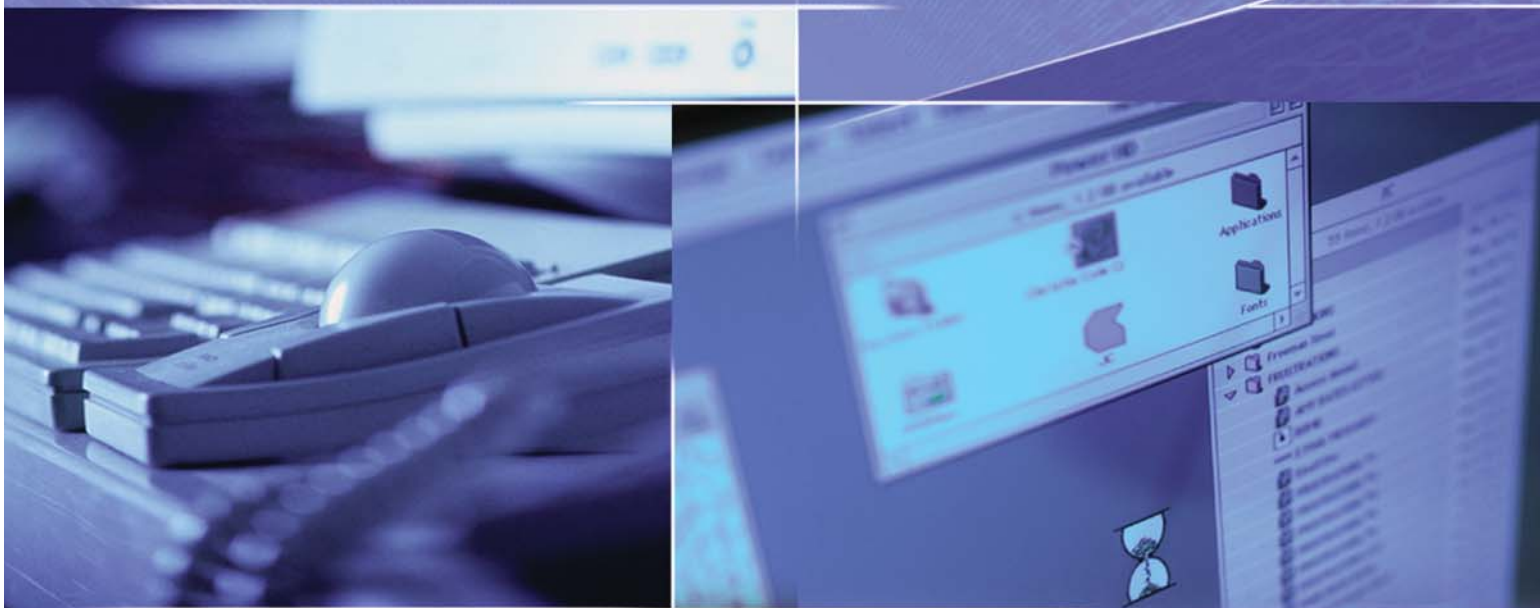
т.: (+380 44) 4590217  
 т./ф.: (+380 44) 4422088  
[chip-dip@ukr.net](http://chip-dip@ukr.net)



За підтримки Міністерства промислової політики України  
Державного комітету зв'язку та інформатизації України

# IX спеціалізована виставка *ІнфоКом*

17-20 березня, м. Дніпропетровськ, ПС "Метеор"



## Тематика експозиції:

КОМП'ЮТЕРИ та СОФТ  
ЗВ'ЯЗОК  
БАНК  
ОФІС  
ЕЛЕКТРОНІКА та ЕЛЕКТРОТЕХНІКА  
ТЕЛЕРАДІОКОМ

У рамках виставки галузеві семінари  
"Інформаційне забезпечення  
та автоматизація  
керування підприємством"

"Нові рішення для  
корпоративних  
систем зв'язку"

Офіційні інформаційні спонсори



**Організатор: Бізнес-центр «КОМІНФО»**

49000, м. Дніпропетровськ, пр. К. Маркса, 77

тел.: (056) 778-05-77, 370-14-14, (0562) 32-47-48, 32-18-43

e-mail: [cominfo@cominfo.dp.ua](mailto:cominfo@cominfo.dp.ua), <http://www.cominfo.dp.ua>

## НОВЫЕ МИКРОСХЕМЫ ДЛЯ ОДНОФАЗНЫХ СЧЕТЧИКОВ ЭЛЕКТРОЭНЕРГИИ

Рассматриваются новые микросхемы ADE7760 и ADE7761 фирмы Analog Devices для однофазных счетчиков электроэнергии с измерением тока в фазном и нейтральном проводах. Кроме того, дано описание дополнительных мер, принятых в ADE7761 по обеспечению работоспособности счетчиков при отключенном нейтральном проводе.

В. Голуб

Микросхемы (ИМС), выпускаемые фирмой Analog Devices для счетчиков электроэнергии, неоднократно рассматривались и подробно описаны на страницах ЭКиС и других изданий [1-3]. В 2003 году фирмой Analog Devices разработаны новые ИМС ADE7760 и ADE7761, являющиеся развитием выпускаемой ИМС ADE7751 [4, 5]. Указанные ИМС предназначены для измерения активной мощности, потребляемой нагрузкой однофазной электрической цепи. Особенностью всех трех микросхем является то, что ток нагрузки контролируемой цепи измеряется двумя датчиками – в фазном и нейтральном проводах. Но для расчета мощности используется ток одного из них. Выбор определяется тем, какой из двух токов больше. Переключение датчиков осуществляется автоматически при уменьшении одного из токов по отношению к другому на 12.5 % для ADE7751 и 6.25 % для новых микросхем ADE7760/1. Измерение токов в двух проводах является вынужденной мерой, вызванной возможными попытками потребителей "обойти" счетчик электроэнергии.

Другой важной особенностью, позволяющей бороться против нарушителей, является обеспечение нормальной работы счетчика при отсутствии нейтрального провода (например, при его умышленном отключении). Эта задача выполняется в микросхеме ADE7761, которая, в свою очередь, является развитием ИМС ADE7760. Предполагается, что ИМС типа ADE7761 получат широкое применение в счетчиках электроэнергии.

**Микросхема ADE7760.** На рис. 1 приведена структурная схема ИМС ADE7760 [4, 5], а на рис. 2, а – схема подключения датчиков тока к ИМС. Поскольку между фазным и нейтральным проводами

приложено фазное напряжение сети, используются датчики тока, содержащие трансформатор тока и резистор, подключенный ко вторичной повышающей обмотке трансформатора (СТ и  $R_b$  на рис 2, а). С резистора снимается выходное напряжение датчика, пропорциональное току, потребляемому нагрузкой [3]. Другим датчиком (напряжения сети) может быть понижающий трансформатор напряжения или резистивный делитель. Между датчиками и входами микросхемы включены пассивные ФНЧ, состоящие из  $R_f$  и  $C_f$  и выполняющие функции фильтров, предшествующих АЦП (antialiasing filters). АЦП включены после входных усилителей (рис.1).

Выходы V1A, V1N и V1B, V1N (рис. 1, 2) – дифференциальные входы канала измерения тока, V1N – общий вывод обоих входов. Выводы V2P, V2N – дифференциальный вход канала измерения напряжения. В соответствии с нумерацией выводов каналы именуется так же, как первый и второй. Диапазоны входных сигналов обоих каналов – до  $\pm 660$  мВ пиковых значений (измерение возможно и при больших входных сигналах – до  $\pm 1$  В, но с ненормируемой погрешностью). При подключении ко входу ИМС датчиков тока

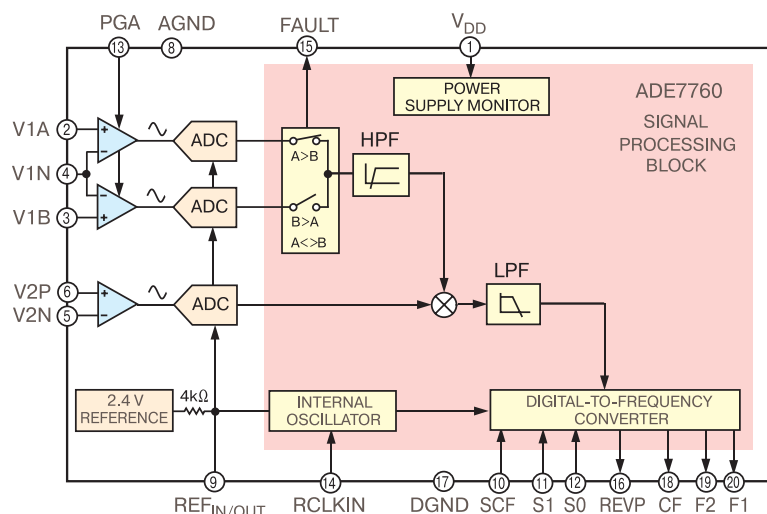


Рис. 1. Структурная схема ИМС ADE7760

и напряжения необходимо обеспечивать "привязку" выводов V1N и V2N к общему выводу AGND, как показано на рис. 2. При этом допускается напряжение между V1N и AGND, V2N и AGND, не превышающее  $\pm 100$  мВ. Кроме того, входы ИМС имеют защиту от дифференциальных и синфазных напряжений, не превышающих  $\pm 6$  В.

ИМС может использоваться в счетчиках, предназначенных для сетей переменного тока с частотой от 45 до 65 Гц, а также с другой нормой по точности – от 40 Гц до 1 кГц. Полоса пропускания внешних ФНЧ на входе ИМС (рис. 2, а) должна быть от 0 до 7 кГц (на уровне -3 дБ).

На входах каналов в ИМС используются усилители, причем в первом канале – с переключаемым коэффициентом передачи, который может быть равным 1 (при входном сигнале до  $\pm 660$  мВ) или 16 (при входном сигнале до  $\pm 41$  мВ – в 16 раз меньше). Переключение осуществляется внешней командой через логический вход PGA. Усилитель второго канала используется только как буферный с коэффициентом передачи, равным 1. Следующими элементами каналов являются сигма-дельта АЦП (ADC на рис. 1) [7]. АЦП состоит из сигма-дельта модулятора второго порядка и цифрового фильтра. Модулятор работает в режиме передискретизации с частотой отсчетов 450 кГц. В фильтре одноразрядный сигнал модулятора преобразуется в 24-разрядный цифровой сигнал. Преобразование сопровождается децимацией частоты отсчетов в четыре раза – до 112.5 кГц.

Цифровые сигналы, соответствующие токам в обоих, фазном и нейтральном, проводах, поступают на устройство сравнения кодов ("A<>B" на рис. 1), в котором осуществляется их сравнение, выбор большего из сигналов и подача его на выход устройства, если разность достигнет указанных выше 6.25 %. При этом из ИМС на внешний вывод (FAULT на рис. 1) поступит сигнал логического уровня "1", индицирующий наличие разности 6.25 %. На рис. 2, б показана схема цепи автоматического переключения датчиков тока с выдачей сигнала FAULT.

На выходе устройства "A<>B" включен цифровой ФВЧ (HPF на рис. 1), исключая погрешность, обусловленную постоянными составляющими, возникающими, в частности, из-за дрейфа выходных напряжений входных усилителей. Указанный ФВЧ используется обычно во всех ИМС фирмы Analog Devices, предназначенных для счетчиков электроэнергии. Но в ИМС ADE7751, например, ФВЧ может быть отключен, а в рассматриваемой ИМС ADE7760 он не коммутируется. Соответственно, ИМС ADE7760 измеряет активную мощность, обус-

ловленную основной (50 или 60 Гц) и высшими гармоническими составляющими, и не учитывает постоянные составляющие, причем не только тока, но и напряжения контролируемой цепи.

Цифровые сигналы первого и второго каналов, соответствующие потребляемому току и напряжению сети, поступают на цифровой перемножитель, в котором формируется сигнал, пропорциональный активной мощности, включающий, кроме того, переменные составляющие комбинационных частот. Последние подавляются в цифровом ФНЧ (LPF на рис. 1), и сигнал подается на устройство (Digital-to-Frequency Converter), в котором преобразуется в два вида импульсных сигналов с частотной модуляцией. Один из них – две последовательности импульсов  $F_1$  и  $F_2$ , поступающих на одноименные выходы ИМС со сдвигом во времени и предназначенных для питания шагового двигателя электромеханического индикатора. Указанный индикатор является одновременно интегратором частоты следования импульсов  $F_{1,2}$ , пропорциональной потребляемой мощности. Результат интегрирования – показания индикатора, пропорциональные потребляемой электроэнергии. Возможны четыре диапазона частот  $F_{1,2}$ , максимальные значения которых приведены в таблице. Выбор диапазона определяется двухбитовой командой, подаваемой на выходы S0 и S1 (рис. 1).

Другой вид импульсного сигнала – это последовательность импульсов CF (на одноименном выводе ми-

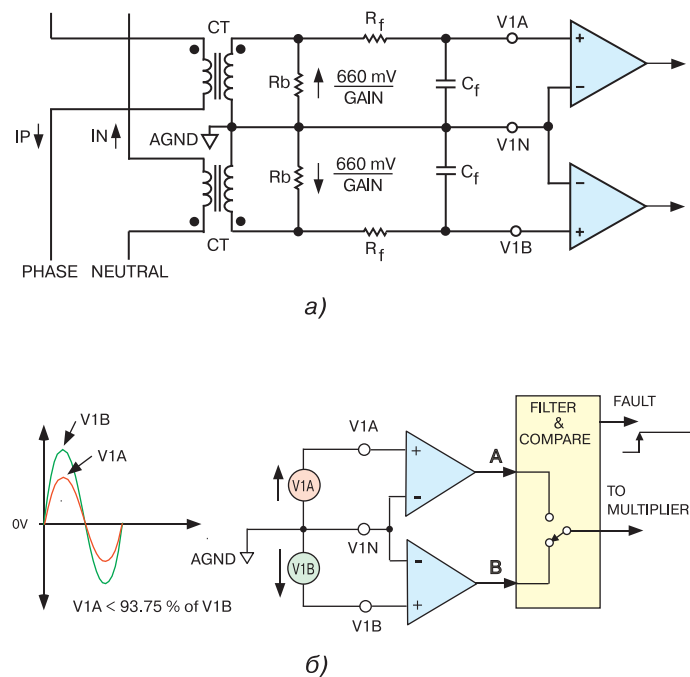


Рис. 2. Схемы цепей подключения двух датчиков тока к ИМС ADE7760/1 (а) и автоматического их переключения с выдачей сигнала FAULT (б)

кросхемы, рис. 1). Возможны три диапазона частот  $F_{CF}$ , задаваемые кодом на выводе SCF (в зависимости от кода на выводах S0 и S1). Импульсы CF имеют более высокую частоту следования и предназначены для дистанционной передачи данных об измеряемой мощности, а также для калибровки микросхемы. Отметим, что благодаря повышенной частоте  $F_{CF}$  в сигнале могут учитываться более быстрые изменения тока нагрузки (по сравнению с последовательностью F1, F2). В отличие от ИМС ADE7751, в ИМС ADE7760 дополнительно предусмотрен более высокочастотный диапазон  $F_{CF}$ , верхняя частота которого равна 5.57 кГц (см. таблицу).

Как и ADE7751, ИМС ADE7760 содержит цепь триггерного типа, управляющую питанием ИМС (Power Supply Monitor), и источник опорного напряжения 2.4 В. Питание отключается, если его напряжение снижается до 4 В ( $\pm 5\%$ ). Указанная цепь обладает свойствами гистерезиса и фильтрации, в связи с чем питание ИМС устойчиво при воздействии на цепь шумовой помехи. К выводу "REF<sub>IN/OUT</sub>" может быть подключен внешний опорный источник с низким выходным сопротивлением. При его подключении внутренний источник блокируется благодаря резистору 4 кОм, включенному последовательно с его выходом (рис. 1). Кроме того, с вывода "REF<sub>IN/OUT</sub>" можно снимать напряжение внутреннего источника и использовать его для внешних цепей.

ИМС ADE7760 дополнительно содержит, в отличие от ИМС ADE7751, внутренний генератор тактовой частоты, причем номинальное ее значение равно 450 кГц. Между выводами "RCLKIN" и "DGND" включается резистор, определяющий частоту генератора. Частоте 450 кГц соответствует сопротивление резистора 6.2 кОм, причем зависимость частоты от величины сопротивления достаточно точная. Поэтому и в связи с тем, что частоты  $F_{1,2}$  и  $F_{CF}$  пропорциональны тактовой частоте, резистор должен быть высокоточным и стабильным.

Обычный режим для ИМС ADE7760 – это измерение положительной активной, т. е. потребляемой, мощности. Но бывают случаи, когда, например, электродвигатель нагрузки переходит в режим генератора, и "потребляемая" мощность становится отрицательной. ИМС ADE7760 также будет ее измерять, но при этом на выводе "REVP" вместо "0" появится логический уровень "1" сигнала индикации.

Параметры ИМС ADE7760, вместе с параметрами ADE7751 (для сравнения), приведены в таблице.

**Микросхема ADE7761.** ИМС ADE7761 [4] является развитием ADE7760. ИМС ADE7761 дополнена весьма существенным новшеством. В ИМС обеспечивается измерение мощности даже в случае нарушения целостности нейтрального провода (режим "Missing Neutral"). При этом имитируется канал измерения напряжения и обеспечивается питание ИМС от токонесущего провода, т. е. искусственно дублируются цепи, связанные с нейтральным проводом. Структурная схема ADE7761 приведена на рис. 3.

Дополнительными устройствами ADE7761 являются:

- детектор отсутствия сигнала на выходе канала измерения напряжения ("Missing Neutral Detection" на рис. 3). При нарушении цепи нейтрального провода сигнал на выходе АЦП указанного канала будет отсутствовать, а с выхода детектора поступит команда на включение канала имитации. Канал имитации будет включен, если пиковое значение напряжения на входе канала измерения снизится до  $\pm 59.4$  мВ, что составляет 9 % от номинального напряжения  $\pm 660$  мВ;
- канал имитации сигнала напряжения, содержащий формирователь "прямоугольного колебания" стабильной амплитуды ("Zero Crossing Detection" на рис. 3), цепь калибровки и переключатель на выходе канала. "Прямоугольное колебание" представляет собой два периодически коммутируемых значения цифрового кода. Фронты "колебания" формируются в точках пересечения "нуля" выходным сигналом канала измерения тока. Частота "колебания" определяется, соответственно, частотой сети, а уровень не зависит от величины измеряемого тока. Цепь калибровки содержит: АЦП, аналогичный другим АЦП микросхемы и управляемый от общего

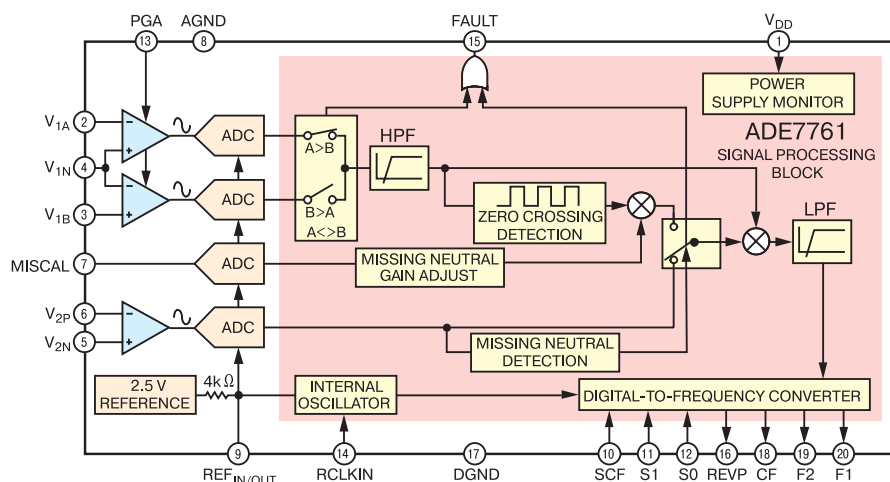


Рис. 3. Структурная схема ИМС ADE7761

генератора тактовой частоты, формирователь кода постоянного множителя калибровки ("Missing Neutral Gain Adjust" на рис. 3) и перемножитель. Калибровка осуществляется при установке на выводе "MISCAL", к которому подключен АЦП цепи калибровки, постоянного напряжения требуемого уровня. Максимальный уровень напряжения калибровки равен +660 мВ.

Входы перемножителя подключены к выходам формирователей "прямоугольного колебания" и кода постоянного множителя. В перемножителе осуществляется умножение коммутируемых кодов формируемого "колебания" на код постоянного множителя. В результате, на его выходе – последовательность коммутируемых кодов, разность значений которых (размах "колебания") пропорциональна напряжению калибровки и при этом соответствует напряжению контролируемой сети или его номинальному (максимальному) значению. Далее формируемое (имитируемое) "колебание" поступает через переключатель, управляемый детектором "отсутствия реального сигнала напряжения", в цепь вычисления мощности.

Помимо имитации канала измерения напряжения, в ИМС ADE7761 обеспечивается формирование напряжения питания, если нейтральный провод отключен. Используется дополнительный трансформатор тока (специально для питания ИМС) с двумя первичными "обмотками", образованными фазным и нейтральным проводами. Если цепь нейтрального провода не имеет повреждения, потоки в сердечнике, создаваемые двумя токами, компенсируются, и на нагрузке трансформатора отсутствует напряжение. Если в нейтральном проводе ток отсутствует, напряжение, возникающее на выходе трансформатора, подается на дополнительный источник питания, являющийся его нагрузкой. Оба источника питания, основной и дополнительный, имеют общий выход с одним и тем же накопительным конденсатором C18, как показано на рис. 4.

Итак, в ИМС ADE7761 осуществляется максимальная защита от нарушителей, пытающихся "обойти" счетчик. В ней, во-первых, как и в ИМС ADE7751 и ADE7760, обеспе-

чивается измерение тока в автоматически выбираемом фазном или нейтральном проводе и, во-вторых, обеспечивается выполнение счетчиком своих функций при нарушении целостности цепи нейтрального провода.

Параметры ИМС ADE7761 приведены в таблице. Поскольку ИМС ADE7761 является новой, а ее Data Sheet [4] – предварительной, возможны уточнения ее параметров.

На рис. 4 приведена схема включения ИМС ADE7761 в составе счетчика электроэнергии [8]. Показаны два измерительных трансформатора тока CT1 и CT2, подключенных к фазному и нейтральному проводам контролируемой сети. Их вторичные обмотки подключены к выводам K1 и K2 печатной платы счетчика. Резистивный датчик напряжения (CALHIGH) подключен к сети через фильтр, состоящий из дросселя Z1 и конденсатора (последний на схеме не показан). Источник питания счетчика содержит два выпрямительных устройства, одно из которых через указанный фильтр подключено, как обычно, к обоим проводам сети (через выводы K3 и K4), а второе – к трансформатору тока CT3 с двумя первичными обмотками (через выводы K10 и K11). Дiode D3 обеспечивает запираение первого уст-

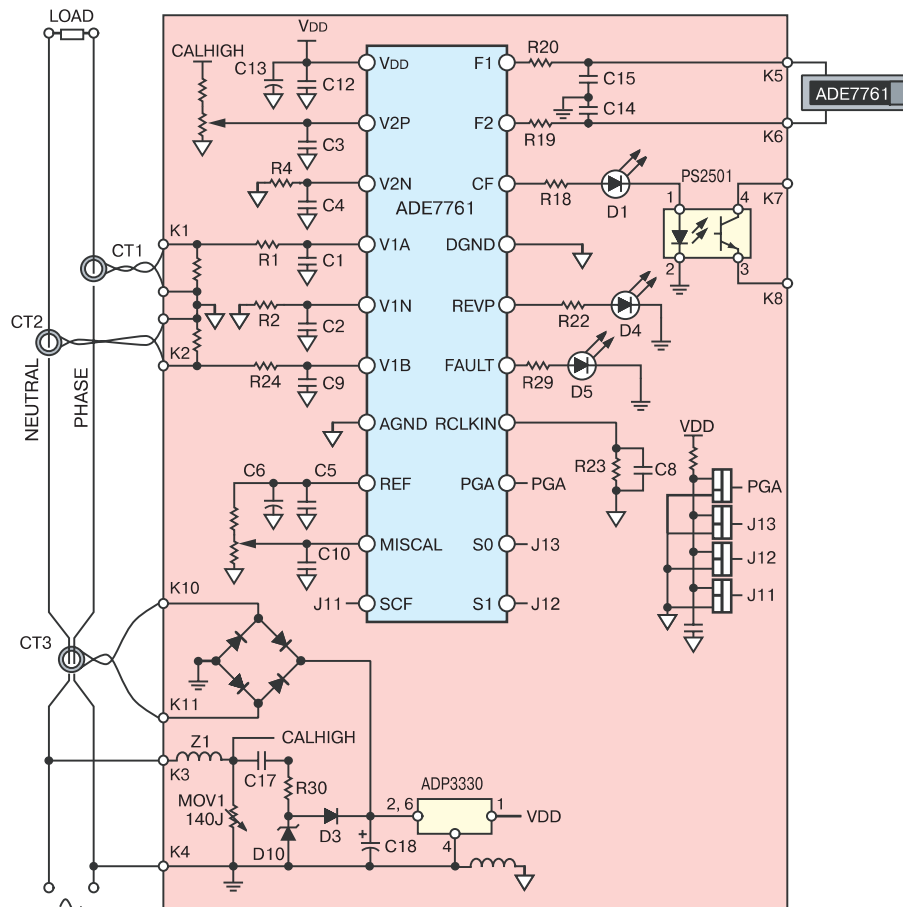


Рис. 4. Схема включения ADE7761 в составе счетчика электроэнергии

**Параметры микросхем для однофазных счетчиков с измерением тока в фазном и нейтральном проводах**

Параметры		Микросхемы			Примечания
		ADE7751	ADE7760	ADE7761	
Стандарты		IEC 687 (60687), IEC 1036 (61036)			Соответствуют ГОСТ 30206-94, ГОСТ 30207-94
Измеряемый параметр		$P_a$			Активная мощность
Датчик тока		Трансформатор тока			С резистором во вторичной обмотке
Входное напряжение, (амплитудное значение), макс., В:	1-й канал	$\pm 1$	$\pm 0.66$		Канал измерения тока (два подканала)
	2-й канал				Канал измерения напряжения
Коэффициент усиления:	1-й канал	1, 2, 8, 16	1, 16		
	2-й канал	1	1		
Диапазон частот на входе, -3 дБ, кГц		0...14	0...7		
Диапазон частот каналов измерения (при равномерной АЧХ), Гц		0.045...1	0.04...1		
Погрешность измерения, %		0.1			В диапазоне изменений $P_a$ от 0.2 до 100 %
Фазовая ошибка между каналами, макс., град., при:	$\cos\phi = 0.5$	$\pm 0.1$	$\pm 0.05$		На частоте 50 Гц
	$\cos\phi = -0.8$				
Фазовая ошибка между каналами, типов., град., при частоте сети:	45...65 Гц	$\pm 0.1$			
	0.04...1 кГц	$\pm 0.2$			
Частота сигналов (F1, F2) и CF:	максимальная, $F_{1,2}/F_{CF}$ , Гц	0.34/43.52	0.34/43.52		В зависимости от кодов на выводах S0, S1 и SCF
		0.34/21.76	0.34/21.76		
		0.68/43.52	0.68/43.52		
		0.68/21.76	0.68/21.76		
		1.36/43.52	1.36/43.52		
		1.36/21.76	1.36/21.76		
		2.72/43.52	2.72/43.52		
		2.72/21.76	2.72/5570		
	минимальная	0.0045 % от максимальной			
Тактовая частота, $f_t$ , МГц		1.4*; 3.58 (типов.)	0.45**		* Внешний кварцевый резонатор ** Внутренний генератор
Частота дискретизации АЦП, типов., кГц:	на входе *	$f_t/4 \approx 900$	450		* Частота передискретизации
	на выходе	-	112.5		
Число разрядов АЦП		16	24		
Опорное напряжение, В		2.5	2.4	2.5	$\pm 8\%$ , 30 ppm/°C
Возможность измерений при отключенном нейтральном проводе		-	√		Режим "Missing Neutral"
Напряжение питания, В		4.75...5.25			
Ток потребления, макс., мА		5.5	-	4.0	
Диапазон рабочих температур, °C		-40...85			
Тип корпуса:	24-DIP	AN *	-	-	* Суффикс в обозначении ИМС, например: ADE7760ARS
	24-SSOP	ARS *	-	-	
	20-SSOP	-	ARS	ARS	

ройства, если его выходное напряжение станет ниже напряжения второго. В свою очередь, диодный выпрямительный мост дополнительно выполняет ту же функцию, если первое устройство функционирует нормально. На выходе источника питания, после накопительного конденсатора C18, включен стабилизатор напряжения ADP3330 фирмы Analog Devices [9].

Выходы F1 и F2 ИМС подключены к электромеханическому индикатору с шаговым двигателем, а вывод CF – к оптрону PS2501 с транзисторным выходом. К выводам FAULT и REVP подключены светодиоды HLMPD150, индицирующие наличие на них уровня "1". Светодиод того же типа включен последовательно с диодным входом PS2501 для индикации сигнала на выводе CF. Счетчик содержит включатели PGA, J11, J12 и J13, через которые на выводы PGA, S0, S1 и SCF могут быть поданы напряжения с уровнем "1" для управления ИМС. Потенциометр, подключенный к выводам REF и MISCAL, предназначен для калибровки канала имитации ИМС.

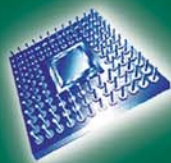
Дополнительную информацию об ИМС для счетчиков электроэнергии можно получить в офисе НПФ VD MAIS, являющейся авторизованным дистрибьютором фирмы Analog Devices в Украине, а также на ее Web-сайте по адресу: [www.vdmals.kiev.ua](http://www.vdmals.kiev.ua)

#### ЛИТЕРАТУРА:

- Макаренко В. Современные счетчики электроэнергии//ЭКиС. – Киев: VD MAIS, 2002, № 5.
- Голуб В. Электронные счетчики электроэнергии//Chip News (Chip News Украина), 2002, № 6.
- Голуб В. Измерительные трансформаторы тока для счетчиков электроэнергии//Chip News Украина, 2003, № 3.
- Analog Devices' Data Sheets: ADE7751, Rev. 0, 2002; ADE7760, Rev. PrA, 06/03; ADE7761, Rev. PrB, 09/03.
- ADE7760 – ADE7761 Energy Metering Anti-Tampering ICs. – Analog Devices, October, 2003.
- Moulin E., Measuring harmonic energy with a solid-state energy meter//Metering International, No. 3, 2003.
- Голуб В. С. Сигма-дельта-модуляторы и АЦП//Технология и конструирование в электронной аппаратуре, 2003, № 4 ([www.vdmals.kiev.ua/news/golub2.pdf](http://www.vdmals.kiev.ua/news/golub2.pdf)).
- Analog Devices' Application Note AN-687: S. T. English, E. Moulin, A Low Cost Tamper-Resistant Energy Meter Based on the ADE7761 with Missing Neutral Function. November 2003.
- Каталог VD MAIS 2003-2004: Микросхемы Analog Devices. – Киев, VD MAIS, 2003.

Весь світ електронних  
компонентів ▶▶▶▶▶

# Е•Х•Р•О ELECTRONICA



експоелектроніка

7-а МІЖНАРОДНА СПЕЦІАЛІЗОВАНА  
ВИСТАВКА ЕЛЕКТРОННИХ КОМПОНЕНТІВ  
І ТЕХНОЛОГІЧНОГО ОБЛАДНАННЯ

18-21 травня

2004

РОСІЯ, МОСКВА  
СК "ОЛИМПИЙСКИЙ"

[www.expoelectronica.ru](http://www.expoelectronica.ru)

організатори:



при офіційній підтримці:



Міністерство промисловості,  
науки і технологій РФ

Міністерство економічного  
розвитку і торгівлі РФ

Федеральний фонд розвитку  
електронної техніки РФ



RASU

сумісно з:

АРДЭК



Электронимпорт

Тел.: +7(812) 380-6007  
380-6003, 380-6000  
Факс: +7(812) 380-6001  
e-mail: [electron@primexpo.ru](mailto:electron@primexpo.ru)

## ШИНА PCI-X В КОМПЬЮТЕРАХ ROBO-8820

**Н**еобходимость увеличения скорости обмена данными между блоками компьютеров стала причиной перехода к новой архитектуре с использованием системных плат (SHB – System Host Board) на основе нового стандарта ePCI-X (embedded PCI-X). В статье дана краткая информация об основных характеристиках шины PCI-X и ее применении в одноплатных компьютерах серии ROBO-8820.

**А. Мельниченко**

Первой компьютерной шиной была шина ISA (Industry Standard Architecture), работавшая на сравнительно низкой тактовой частоте 8.33 МГц. Спустя некоторое время была разработана более совершенная шина PCI (Peripheral Connection Interface) с тактовыми частотами 33 или 66 МГц. Она имела несложную структуру и, кроме того, поддерживала режим plug-and-play, который означал, что подключенное к шине устройство будет опознано автоматически. Эта шина получила широкое распространение благодаря большей тактовой частоте и надежности.

Стандарт PICMG 1.2 ePCI-X представляет собой дальнейшее развитие стандарта PICMG 1.0 PCI-ISA. Необходимость разработки этого стандарта была вызвана тем, что недостаточная скорость обмена данными шин PCI и ISA стала основным препятствием повышения производительности современных компьютеров. Новый стандарт определяет интерфейс компьютеров, имеющих одну или две шины PCI/PCI-X [1]. Стандарт предполагает замену шины ISA более производительной шиной PCI-X, а также увеличение возможностей существующей шины PCI. Эта модернизация не затрагивает конструктивных параметров плат стандарта PICMG 1.0. Ожидается, что процент изделий, в которых используются субплаты, соответствующие форм-фактору PCI/PCI-X, будет постоянно возрастать. Сегодня переход к шине стандарта ePCI-X позволяет простым и экономичным способом увеличить скорость обмена данными в современных компьютерах.

Системные платы, соответствующие стандарту PICMG 1.2, могут иметь одну полноразмерную шину PCI/PCI-X или две шины половинного размера, сочетая, таким образом, высокую производительность с гибкостью применения. Наличие двух независимых шин позволяет использовать одну для установки плат расширения с высокой скоростью передачи данных, а другую – для установки плат управления. При этом установка плат с низкой скоростью передачи не влияет на производительность плат, подключенных к первой шине. Внедрение стандарта PICMG 1.2 призвано удовлетворить растущую потребность в повышении производительности и гибкости устройств сбора и обработки данных.

### Отличие шины PCI-X от шины PCI

Максимальная скорость обмена данными шины PCI составляет 533 Мбайт/с. В большинстве устройств, разработанных в последнее время, возможности этой шины использованы полностью. Применение шины PCI-X позволяет увеличить тактовую частоту с 66 до 133 МГц. Сохраняя совместимость с шиной PCI, шина PCI-X может обеспечить максимальную скорость обмена данными до 1 Гбайт/с.

При тактовой частоте 66 МГц шина PCI способна поддерживать лишь один или два слота. Для шины PCI-X это не предел, так как при этой частоте она может поддерживать четыре и более слотов. Более того, возможна работа нескольких шин PCI-X с различной скоростью, что позволяет сочетать высокую производительность и максимальную емкость слотов (как видно из таблицы).

**Сравнительные характеристики шин PCI и PCI-X**

Разрядность, бит	Тактовая частота, МГц	Скорость обмена данными, МБ/с	К-во слотов шины	
			PCI	PCI-X
32	33	133	4	–
64	66	533	2	4
64	100	800	–	2
64	133	1066	–	1

Примером компьютеров, в которых использована шина PCI-X, могут служить одноплатные промышленные компьютеры серии ROBO-8820 фирмы Portwell. Их структурная схема и основные технические характеристики представлены в [2]. Серия включает 4 модификации, отличающиеся типом интерфейса для сети Gigabit Ethernet (проводного или оптического) и наличием или отсутствием разъема для расширения через Hublink Interface.

### Особенности архитектуры компьютеров серии ROBO-8820

Для расширения шины PCI/PCI-X в компьютерах серии ROBO-8820 использована архитектура, отличная от традиционной. В прежних разработках расширение шины PCI осуществлялось, как правило, от "южного" моста ICH (I/O Controller Hub в архитектуре Intel). Использование нового интерфейса Hublink Interface и новых компонентов позволило организовать в компьютерах серии ROBO-8820 шину PCI/PCI-X,



### Живлення

- два з'єднувачі живлення ATX 12 В
- один з'єднувач для контролю режиму живлення

### Процесор

- підтримка двох процесорів Intel® Xeon™ з 512 кБ швидкодіючої cache-пам'яті
- тактова частота процесора 400/533 МГц
- підтримка одночасної роботи обох процесорів

### ОЗП

- дві панелі для підключення ОЗП 200/266 DDR у корпусах DIMM-184 ємністю до 4 Гб
- підтримка коду корекції помилок ECC
- підтримка одночасної роботи обох блоків ОЗП

### Мікропроцесорний набір (chipset)

- контролер пам'яті Intel® E7501
- контролер вводу/виводу Intel® ICH3-S
- контролер 64-бітрової шини PCI/PCI-X Intel® P64H2
- контролер відеоадаптера ATI® RAGE XL

### Порт USB

- панель для мікросхеми, що забезпечує роботу чотирьох портів USB

### Паралельні та послідовні порти вводу/виводу

- два послідовних порти
- один паралельний порт (SPP/ECP/EPP)

### Дисковий

- один канал, який підтримує передачу даних для двох накопичувачів на гнучких магнітних дисках ємністю 360 кБ, 720 кБ, 1.2, 1.44 або 2.88 МБ

### Вбудований інтерфейс дискових пристроїв (IDE)

- підтримка двох каналів IDE
- два з'єднувача на 40 виводів та один з'єднувач для флеш-карти (CompactFlash)

### Базова система вводу/виводу (BIOS)

- 4 МБ ПЗП з функцією розширення пам'яті
- інтерфейси ACPI 1.0, DMI 2.1, специфікації APM 1.2, PCI 2.2, підтримка стандарту Plug and Play
- завантаження даних з жорсткого диска (HDD), гнучкого диска (FDD), CD-ROM та порту USB

### Клавіатура/Маніпулятор типу миша

- панель для мікросхеми на 6 виводів, що забезпечує роботу клавіатури та маніпулятора типу миша

### Ethernet

- контролер Ethernet Intel® 82546EB PCI-X
- два з'єднувачі RJ-45 з двома світлодіодними індикаторами доступу і стану
- два з'єднувачі GbE для оптоволоконних кабелів

### Підтримка шини

- шини PCI-X та PCI-X 1.0 з сумісними специфікаціями
- максимальна тактова частота шин 133 МГц

### Графіка

- роздільна здатність 1280×1024 точок, 256 кольорів
- з'єднувач типу D-Sub на 15 виводів



**Portwell**  
www.portwell.com.tw

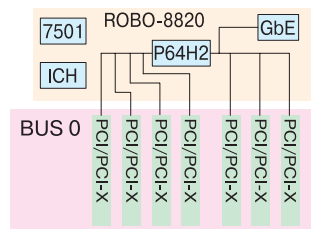
## Одноплатні промислові комп'ютери ROBO-8820

Материнська плата PICMG 1.2 (ePCI-X) SBC для двох процесорів Intel® Xeon™ з вбудованим відеоадаптером VGA та двома каналами Ethernet

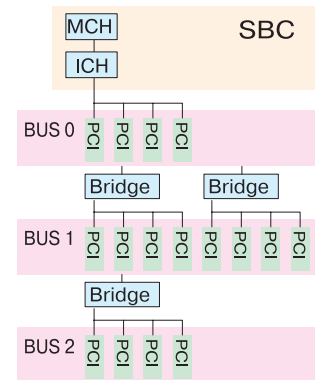
VD MAIS здійснює прямі поставки продукції фірми Portwell, тел.: (044) 227-2262, info@vdmias.kiev.ua, www.vdmias.kiev.ua

расширяемую от "северного" моста MCH (Memory Controller Hub в архитектуре Intel).

Скорость обмена данными между мостами ICH и MCH прежнего интерфейса Hublink Interface 1.5 составляет 266 МБ/с, что вдвое больше, чем с шиной PCI. Однако, из-за применения шины PCI-X с ее предельной скоростью обмена 1066 Мбайт/с возможности интерфейса Hublink Interface 1.5 оказались недостаточными. Поэтому фирма Intel разработала новую версию интерфейса Hublink Interface 2.0. Новая микросхема интерфейса P64H2 подключается к "северному" мосту MCH типа E7501, поддерживая скорость обмена 1066 МБ/с и увеличенные возможности расширения шины PCI-X



**Рис. 1. Подключение микросхемы P64H2 к мосту MCH**



**Рис. 2. Блок-схема увеличения числа слотов с помощью мостов**

или памятью была ограничена возможностями первичной шины PCI.

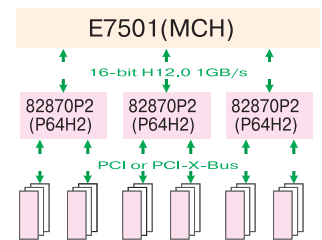
Таким образом, для увеличения скорости обмена назрела необходимость модернизации первичной шины PCI. И, несмотря на то, что скорость обмена 64-битовой шиной PCI-X с тактовой частотой 133 МГц в 8 раз превосходит скорость обмена 32-битовой шиной PCI с тактовой частотой 33 МГц, рабочая частота плат PCI-X ограничена общей нагрузкой шины. Добавление мостов помогает решить проблему, однако ограничения предельной скорости обмена остаются.

Как было отмечено ранее, микросхема P64H2 обеспечивает высокую скорость обмена данными между мостом MCH и входами/выходами. Если учесть,

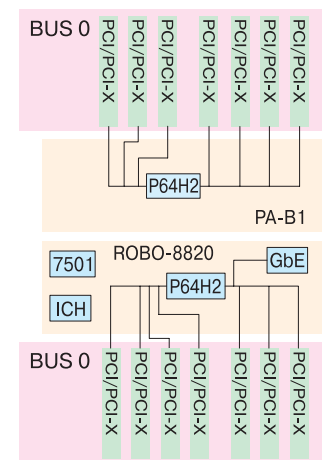
что к высокоскоростному мосту MCH может быть подключено до трех микросхем P64H2 со скоростью обмена каждой 1066 Мбайт/с, то в результате суммарная скорость обмена может достигать 3.2 ГБ/с. Поскольку каждая микросхема P64H2 имеет по 2 интерфейса PCI/PCI-X, в сумме можно было бы иметь шесть шин PCI/PCI-X, что было бы достаточным для поддержки большого числа слотов в платах с высокой скоростью обмена (рис. 3). И все было бы хорошо, но проблема в том, что на одноплатном компьютере невозможно разместить большое число слотов. Места на плате достаточно лишь для двух шин PCI/PCI-X.

Поэтому фирма Portwell разработала новую архитектуру, в которой полностью используется пропускная способность входов/выходов. Расположенный на нижней стороне платы компьютера 114-контактный разъем позволяет подключить к мосту MCH две дополнительные микросхемы P64H2. Для этой архитектуры была разработана субплата RVP-14PD64 с 14 слотами. Установленные на ней компьютер и плата расширения PA-B1, содержащая дополнительную микросхему P64H2, дают возможность иметь четыре независимые шины PCI/PCI-X с суммарной скоростью обмена до 2 Гбайт/с (рис. 4). В результате обеспечивается высокая пропускная способность входов/выходов при наличии нескольких шин, что оказывается весьма полезным при установке дополнительных плат различной производительности.

Дополнительную информацию о параметрах одноплатных промышленных компьютеров серии ROBO-8820 можно найти в сети Интернет по адресу: [www.portwell.com](http://www.portwell.com)



**Рис. 3. Блок-схема обеспечения скорости обмена до 3.2 Гбайт/с**



**Рис. 4. Блок-схема соединения компьютера с платой расширения**

**ЛИТЕРАТУРА:**

1. State-of-the-art ROBO-8820 Series, Ver. 23K. – Portwell, 2003.
2. Охрименко В. Одноплатный промышленный компьютер ROBO-8820VG2//ЭКиС. – Киев: VD MAIS, 2003, № 9.

## НОВОСТИ ФИРМЫ HARTING \*

А. Мельниченко

### Соединитель для промышленной сети Ethernet

Группа HARTING Technology Group на выставке "SPS/IPC/Drives 2003" в Нюрнберге (Германия) представила разработанный ею новый соединитель RJ Industrial, который со временем должен стать стандартным соединителем для промышленных сетей Ethernet. Он разработан специально для эксплуатации в неблагоприятных условиях промышленного производства (класс защиты от воздействия окружающей среды IP 67).

Благодаря малому расстоянию между контактами новый соединитель занимает меньше места, чем цилиндрический соединитель M12, и вдвое меньше места, чем существующие в настоящее время соединители подобного типа. Это окажется весьма полезным при установке соединителя в миниатюрные изделия.

К соединителю могут быть подключены как одно-, так и многожильные провода типоразмером до AWG 22.

Процесс подключения занимает не более двух минут без применения специального инструмента. Максимально упрощено также подключение экранированных проводов.

Организация пользователей шины Profibus (PNO – Profibus Nutzer Organisation) определила новый соединитель как стандартный интерфейс для сетей PROFINet.

Кроме вышеописанного соединителя, предназначенного для передачи данных, фирма Harting предлагает гибридный соединитель RJ Industrial Hybrid с контактами двух видов: слаботочных (для цепей передачи данных) и мощных (для передачи напряжения питания 24 В).



### 5-портовый коммутатор сети Ethernet

Фирма Harting выпустила новый 5-портовый коммутатор сети Ethernet ESC 67-10, способный работать как в сетях 10Base-TX, так и 100Base-TX в диапазоне температур от -40 до 70 °С. Коммутатор имеет прочный металлический корпус с классом защиты от воздействия окружающей среды IP 67. Предусмотрены различные варианты монтажа коммутатора: как непосредственно на оборудовании, так и вне его без дополнительной защиты от механических воздействий.

### Литые кабели по заказу

Увеличился ассортимент выпускаемых фирмой Harting кабелей с использованием цилиндрических разъемов M12. Наряду с кабелями, предназначенными для подключения периферийного оборудования, в которых используется способ быстрого подключения проводов HARAX, фирма начала принимать заказы на изготовление литых кабелей по тре-

бованиям потребителей. В короткий срок могут быть изготовлены и протестированы кабели любой длины как с прямыми, так и с угловыми соединителями.



\* <http://www.harting.com>

## КОРПУСА И ШКАФЫ ФИРМЫ SCHROFF \*

Очередная статья о продукции фирмы SCHROFF (см. ЭКИС №№ 9-11 за 2003 г., № 1 за 2004 г.) содержит краткую информацию о монтажных корпусах серии CONCEPTLINE.

**А. Мельниченко**

Монтажные корпуса серии CONCEPTLINE предназначены для установки электро-технического оборудования на стандартный DIN-рельс или монтажную плату, а также для монтажа 19-дюймового оборудования. Прочные цельно-сварные стальные корпуса толщиной 1.5 мм с откидной дверью (сталь толщиной 2 мм, угол открывания 130°) имеют степень защиты от воздействия окружающей среды IP 66 (пыле-влагонепроницаемые) и могут устанавливаться как внутри помещения, так и вне его. На дне корпуса установ-



лена съемная плата для монтажа соединителей или кабельных сальников. Корпуса комплектуются элементами для крепления к стене и заземления. Возможна установка замков различных вариантов. Для крепления оборудования на внутренней стороне боковых стенок корпуса устанавливаются горизонтальные рейки, на которые крепится оцинкованная монтажная плата толщиной 2.5 мм или вертикальные держатели для 19-дюймового оборудования с возможностью установки их на требуемой глубине.

По электромагнитной совместимости монтажные корпуса CONCEPTLINE сертифицированы аттестационными центрами на соответствие стандартам UL 508 Тип 12, NEMA 250 Тип 12, CSA-C22.2 No. 94 Тип 12.

Размеры корпусов приведены в таблице. Корпуса других размеров изготавливаются по заказу.

Дополнительную информацию о корпусах фирмы SCHROFF можно найти в сети Интернет по адресу: [www.schroff.biz](http://www.schroff.biz)

**Размеры корпусов  
серии CONCEPTLINE (В×Ш×Г), мм**

300×250×150	500×400×150 *	600×500×220 *
300×300×220	500×400×220	600×600×220
400×300×150	500×500×220	600×600×320
400×300×220	500×500×320 *	800×600×220
400×400×220	600×400×220	800×600×320
400×600×220	600×500×150 *	800×600×420

\* Поставляются без монтажной платы.

\* *Electronic Packaging.* – SCHROFF, UK 08/2003.

### Уважаемые руководители предприятий!

**В НПФ VD MAIS работает центр по обучению технологии поверхностного монтажа (SMT)**

Занятия в центре организованы для сотрудников предприятий электронной и электротехнической промышленности: технологов, разработчиков, монтажников и регулировщиков радиоэлектронной аппаратуры, персонала ремонтных служб.

В программу обучения включена теоретическая и практическая подготовка. Практические занятия проводятся на оборудовании фирм PACE, Vision, ESSEMTEC, Reddish Electronics, TECHNOPRINT, LPKF и др., предназначенном для мелкосерийного производства и ремонта печатных плат.

В учебном процессе используются платы PACE, материалы корпорации AIM и фирмы Electrolube, современные SMD-компоненты. Продолжительность курса обучения – три рабочих дня.

Стоимость обучения 660 грн. (включая НДС), оплата по безналичному расчету.

**Каждому, прошедшему курс обучения, выдается квалификационное удостоверение**

**Адрес центра:** Киев, ул. Жилианская, 29, НПФ VD MAIS  
(проезд до станции метро “Республиканский стадион”).

Для обучения в центре необходимо подать заявку по факсу: **(044) 227-3668** или e-mail: **info@vdmals.kiev.ua**  
Дополнительную информацию о центре можно получить по телефону: **(044) 227-1356**.

## ОСОБЕННОСТИ МОНТАЖА МИКРОСХЕМ В КОРПУСАХ MLF \*

Статья знакомит с особенностями проектирования печатных плат для установки микросхем в корпусах MLF. Даны также рекомендации по монтажу и замене этих микросхем.

А. Мельниченко

Корпус MLF (MicroLeadFrame) подобно корпусу CSP (Chip Scale Package) выполнен из пластмассы с выводами в виде медных площадок на его нижней поверхности. Созданный с использованием технологии ePad фирмы Amkor, корпус MLF имеет улучшенные тепловые и электрические характеристики. Теплоотвод, расположенный в нижней части корпуса, обеспечивает эффективный тепловой и электрический контакт кристалла микросхемы с печатной платой. Такая конструкция позволяет, кроме того, увеличить рабочую полосу частот микросхемы до 10 ГГц.

Для более полного использования возможностей такого корпуса разработка топологии печатной платы и монтаж микросхемы должны проводиться с учетом изложенных ниже соображений. Однако для достижения оптимального результата эти рекомендации должны быть дополнены экспериментальной проверкой.

Как видно из рис. 1, корпус имеет выводы в виде прямоугольных площадок с закругленными с внутренней стороны краями. Перед монтажом на плату наносится паяльная паста, после чего пайкой оплавления выполняется монтаж корпуса.

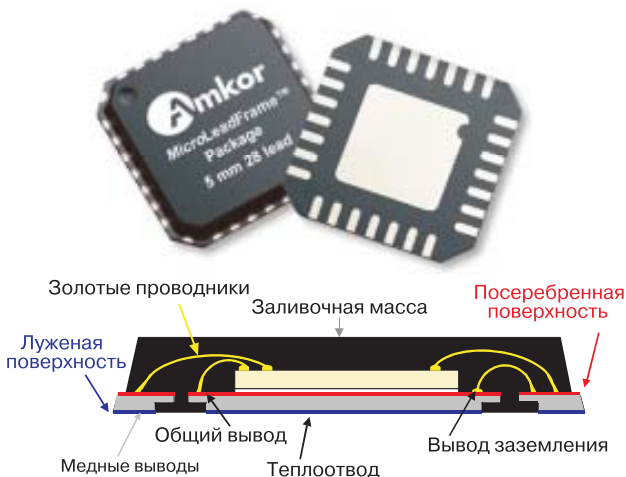


Рис. 1. Корпус MLF (внешний вид и разрез)

**Размеры площадок под выводы.** Площадки под выводы микросхем на плате выполняют, как правило, в соответствии с руководствами, принятыми в фирме, или в соответствии с промышленными стандартами, например, IPC-SM-782. Но поскольку рекомендации по монта-

жу корпуса MLF отсутствуют, для достижения оптимальных результатов в проектировании печатных плат необходимо проведение ряда экспериментов. В основу изложенных в статье рекомендаций положена разработанная фирмой IPC методика проектирования печатных плат с учетом особенностей, связанных с малыми расстояниями между выводами и теплоотводом.

На рис. 2 показаны виды корпуса снизу и сбоку с размерами, необходимыми для выполнения площадок на плате. Поскольку в большинстве случаев корпуса имеют квадратную форму, для определения длины площадок достаточно размеров, приведенных на виде сбоку ( $D$ ,  $S$ ,  $D2$  и  $L$ ). Размеры площадок на плате показаны на рис. 3. Здесь  $Z_{max}$  и  $G_{min}$  – соответственно наружный и внутренний размеры между площадками,  $X$  и  $Y$  – ширина и длина площадки,  $C_{LL}$  – расстояние между крайними площадками расположенных под углом  $90^\circ$  сторон и  $C_{PL}$  – расстояние между площадками для выводов и площадкой для теплоотвода,  $D2'_{TH}$  – максимальный размер стороны площадки под теплоотвод (расчетное значение). Размеры корпусов и выводов микросхем, а также пло-

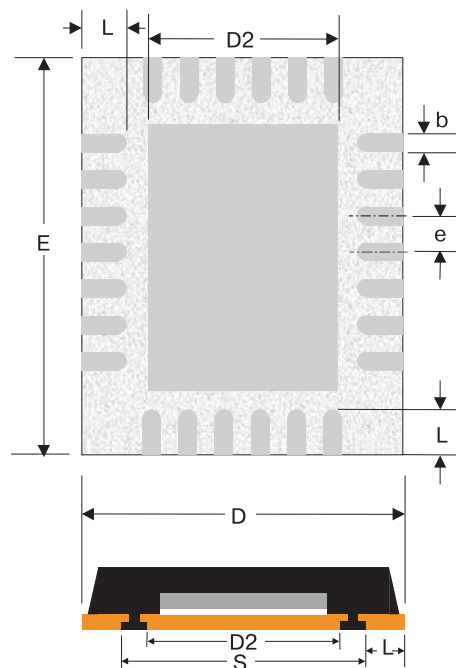


Рис. 2. Размеры корпуса MLF, используемые при определении размеров площадок печатной платы

\* Application Notes for Surface Mount Assembly of Amkor's MicroLeadFrame (MLF) Packages, March 2001.

**Таблица 1. Размеры корпусов и выводов микросхем и площадок платы**

Кол-во выводов	Размеры, мм								
	корпуса	выводов корпуса	площадок печатной платы						
	D×E (± 0.15)	b мин./макс.	L мин./макс.	Z макс.	A макс.	G макс.	X макс.	Y справ.	D2' <sub>тн</sub>
<b>Шаг выводов 1.27 мм</b>									
8 *	6×5	0.35/0.47	0.5/0.75	6.36	–	4.24	0.49	1.06	3.94
<b>Шаг выводов 0.8 мм</b>									
12	3×3	0.28/0.40	0.5/0.75	3.36	2.02	2.22	0.42	0.57	1.92
12	4×4			4.36	2.02	2.24		1.06	1.94
16	5×5			5.36	2.82	3.24		1.06	2.94
20	6×6			6.36	3.62	4.24		0.97	3.94
28	7×7			7.36	5.22	5.42		1.06	5.12
32	8×8			8.36	6.02	6.24		1.06	5.94
36	9×9			9.36	6.82	7.24		1.06	6.94
44	10×10			10.36	8.42	8.24		1.06	7.94
<b>Шаг выводов 0.65 мм</b>									
8 *	2×3	0.23/0.35	0.5/0.75	2.36	–	0.64	0.37	0.86	0.34
8 *	3×3			3.36	–	1.24		1.06	0.94
16	4×4			4.36	2.32	2.52		0.92	2.22
20	5×5			5.36	2.97	3.24		1.06	2.94
28	6×6			6.36	4.27	4.47		0.95	4.17
32	7×7			7.36	4.92	5.24		1.06	1.94
36	8×8			8.36	6.22	6.42		0.97	6.12
44	9×9			9.36	6.87	7.24		1.06	6.94
52	10×10			10.36	8.17	8.37		1	8.07
<b>Шаг выводов 0.5 мм</b>									
8	3×3	0.18/0.30	0.5/0.75	3.36	0.78	1.24	0.28	1.06	0.94
12					1.28	1.48		0.94	1.18
16	4×4		0.3/0.5	4.36	1.78	1.98		0.69	1.68
20			0.5/0.75		2.28	2.48		0.94	2.18
24	5×5		0.3/0.5	5.36	2.78	2.98		0.69	2.68
28			0.5/0.75		3.28	3.48		0.94	3.18
32	6×6		0.3/0.5	6.36	3.78	3.98		0.69	3.68
36			0.5/0.75		4.28	4.48		0.94	4.18
40	7×7		0.3/0.5	7.36	4.78	4.98		0.69	4.68
44			0.5/0.75		5.28	5.48		0.94	5.18
48	8×8		0.3/0.5	8.36	5.78	5.98		0.69	5.68
52			0.5/0.75		6.28	6.48		0.94	6.18
56	9×9	0.3/0.5	9.36	6.78	6.98	0.69	6.68		
60		0.5/0.75		7.28	7.48	0.94	7.18		
64	10×10	0.3/0.5	10.36	7.78	7.98	0.69	7.68		
68		0.5/0.75		8.28	8.48	0.94	8.18		
72		0.3/0.5		8.78	8.98	0.69	8.68		
<b>Шаг выводов 0.4 мм</b>									
84	10×10	0.16/0.27	0.3/0.5	10.36	8.25	8.74	0.25	1.81	8.44
100	12×12		0.5/0.75	12.36	9.85	10.24		1.06	9.94

\* Выводы расположены по двум сторонам корпуса, в остальных случаях – по четырем.

щадок платы сведены в таблицу 1.

**Допуски.** Ниже рассмотрены три вида допусков: на размеры корпусов компонентов, на размеры площадок печатной платы, на точность оборудования для установки компонентов. Кроме того, определены минимальные размеры паяного соединения, необходимые для обеспечения его надежности.

Допуски на размеры корпусов компонентов указаны в таблице 1. Для определения размеров площадок печатной платы учитывают допуски на размер корпуса компонента, а также на расположение выводов микросхемы на каждой из сторон. Поскольку совпадение

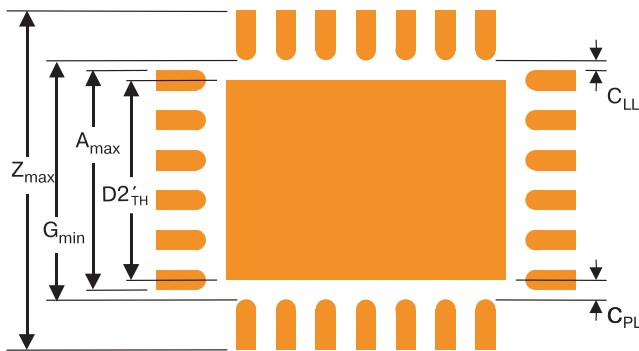
всех трех предельных допусков маловероятно, в расчетах обычно используют их среднеквадратичное значение, как это принято в стандарте IPC-SM-782.

Указанный на рис. 2 размер  $S$ , необходимый для вычисления длины площадок, на чертежах корпусов, как правило, не приводят. Его можно вычислить по формулам

$$S_{min} = D_{min} - 2L_{max},$$

$$S_{max} = S_{min} + S_{tol},$$

где  $S_{tol} = \sqrt{(D_{max} - D_{min})^2 + 2(L_{max} - L_{min})^2}$ .



**Рис. 3. Размеры контактных площадок печатной платы**

Допуск на размеры площадок печатной платы, а также на точность установки компонента принимают равным 0.05 мм.

Минимальные размеры паяного соединения (рис. 4), используемые для определения размеров площадок, принимают равными:  $J_{Tmin}=0.1$  мм,  $L_{Hmin}=0.05$  мм,  $J_{Smin}=0$ . При этом все стороны вывода (кроме внешней) полностью закрыты припоем. Правда, в большинстве случаев размеры площадок делают несколько больше номинальных, отчего паяное соединение принимает форму, показанную на рис. 4. Наличие теплоотвода не позволяет увеличить размер площадок, поэтому для повышения надежности следует обеспечить хорошую форму соединения на внешней стороне вывода.

**Определение размеров площадок под выводы.** Размеры площадок определяются следующими соотношениями:

$$\begin{aligned} Z_{max} &= D_{min} + 2J_T + T_T, \\ X_{max} &= b_{min} + 2J_S + T_S, \\ G_{min} &= S_{max} + 2J_H + T_H, \end{aligned} \quad (1)$$

где  $T_T$ ,  $T_S$  и  $T_H$  – среднеквадратичные значения допусков на расстояния между передними, боковыми и задними краями площадок соответственно. Более подробно этот расчет приведен в стандарте IPC-SM-782.

Приведенная формула (1) для  $G_{min}$  не позволяет произвести расчет размеров площадок по всем четырем сторонам корпуса. Для предотвращения образования мостиков припоя между соседними площадками, расположенными на перпендикулярных сторонах корпуса, необходим зазор  $C_{LL}$  (рис. 3). Его принимают равным 0.1 мм, и в результате формула для определения  $G_{min}$  выглядит следующим образом:

$$G_{min} \geq A_{max} + 2C_{LL}, \quad (2)$$

где  $A_{max}$  = (шаг выводов) × (число выводов по одной стороне - 1) × ширину вывода.

Тогда длина площадки определяется по формуле

$$Y = (Z_{max} - G_{min})/2. \quad (3)$$

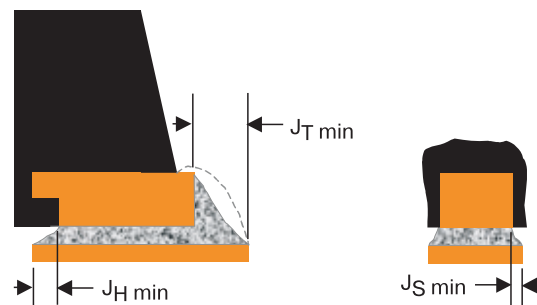
Внутренние края площадки должны быть закруглены. Размеры площадок, рассчитанные по этой мето-

дике для различных корпусов MLF, приведены в таблице 1. Для корпусов с шагом выводов 0.5 и 0.4 мм значения  $X_{max}$  несколько уменьшены по сравнению с расчетными во избежание образования мостиков припоя.

#### Минимальная длина площадок.

Вычисленная по формуле (3) длина площадки  $Y$  учитывает все допуски и получается, как правило, больше, чем необходимо, так как допуски в реальных изделиях намного жестче. К примеру, для 32-выводного корпуса размерами 7×7 мм (с шагом выводов 0.65 мм) номинальная длина выводов составляет 0.6 мм. Одна-

ко из-за допусков длина площадок для них составляет 1.06 мм, т. е. на 0.46 мм больше номинальной длины выводов. При номинальных размерах корпуса площадки на плате выступают на 0.18 мм перед выводами и на 0.28 мм за ними. В большинстве случаев это оказывается излишним и, кроме того, приводит к ограничению размеров площадки для теплоотвода (см. ниже). Поэтому рекомендуется при проектирова-



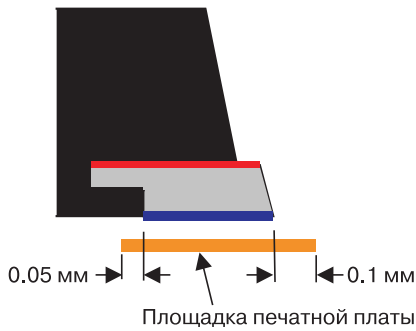
**Рис. 4. Размеры паяного соединения**

нии исходить из номинальных размеров, увеличив впоследствии размер площадок на 0.1 мм перед и на 0.05 мм за выводами (рис. 5). Полученная в результате длина площадок достаточна для того, чтобы при монтаже корпуса по технологии, рекомендуемой фирмой Amkor, образовалось надежное паяное соединение.

#### Проектирование площадки под теплоотвод.

Для эффективного отвода тепла корпус MLF снабжен теплоотводом. Предполагается, что этот теплоотвод будет припаян к площадке на печатной плате, от которой тепло будет отводиться по переходным отверстиям на другие слои платы.

Размеры площадки под теплоотвод равны, как правило, размерам теплоотвода. Однако, в зависимости от размеров выводов корпуса ее размеры могут быть скорректированы во избежание образования мостиков припоя между выводами и теплоотводом. Расстояние между площадками под выводы и теплоотводом принимают равным  $C_{PL} = 0.15$  мм (рис. 3).



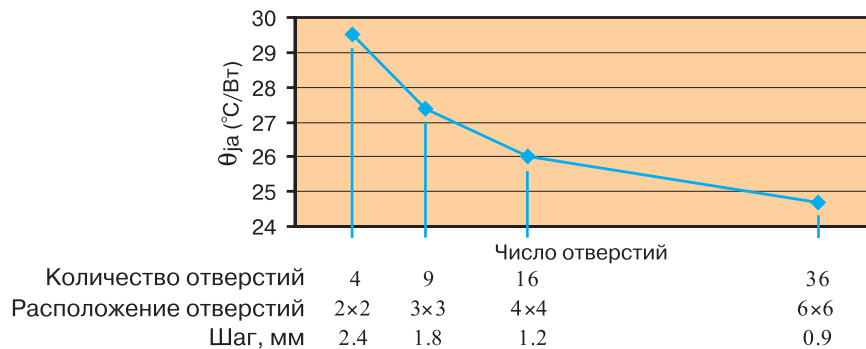
**Рис. 5. Минимальные выступы контактных площадок**

Максимальный размер каждой из сторон площадки под теплоотвод равен

$$D2'_{TH} = G_{min} - 2C_{PL} \quad (4)$$

Реальный размер каждой из сторон площадки  $D2'$  выбирается из соотношения  $D2 \leq D2' \leq D2'_{TH}$ , где  $D2$  – размер стороны теплоотвода на микросхеме.

С увеличением числа переходных отверстий повышается эффективность отвода тепла от корпуса (рис. 6). Однако на практике выбирают такое их количество, при котором дополнительные отверстия уже не оказывают существенного влияния на процесс теплосе-



**Рис. 6. Зависимость теплового сопротивления “кристалл-окружающая среда”  $\theta_{ja}$  от количества переходных отверстий под теплоотводом**

редачи. В результате моделирования процесса теплопередачи установлено, что оптимальным является расположение отверстий с шагом 1-1.2 мм при их диаметре 0.3-0.33 мм. На рис. 7 показано расположение переходных отверстий для 48-выводного корпуса размером 7x7 мм.

**Паяльная маска.** С учетом допусков на точность нанесения паяльной маски отверстия в ней должны быть на 120-150 мкм больше размеров площадок на плате.

Как правило, каждая площадка должна иметь собственное отверстие в паяльной маске. Но для выводов шириной 0.25 мм и шагом 0.4 мм перемычки между соседними отверстиями маски становятся слиш-

ком узкими. В этом случае делают одно общее отверстие на всю группу выводов (рис. 8).

Если размеры площадки под теплоотвод приближаются к максимальному значению, рассчитанному по формуле (4), то во избежание образования мостиков припоя рекомендуется ограничить область пайки теплоотвода, защитив паяльной маской края площадки под теплоотвод на ширину 0.1 мм по каждой из сторон.

Для предотвращения вытекания припоя через переходные отверстия они также должны быть защищены паяльной маской. Диаметр маски на этих отверстиях должен на 0.1 мм превышать диаметр отверстия. Наносить ее можно как со стороны пайки, так и с обратной стороны. Эксперименты показали, что в первом случае в паяном соединении образуется меньше пустот (рис. 9).

Как видно из рис. 10, наличие пустот между теплоотводом и площадкой на плате общей площадью не более половины всей поверхности площадки существенно не влияет на теплопроводность соединения. Следует избегать лишь пустот большой площади.

**Рекомендации по разработке трафарета.** Как показали эксперименты, для обеспечения требуемой надежности паяное соединение должно иметь толщину порядка 50-75 мкм и достаточное количество при-

поя с внешней стороны площадки. Это достигается правильным выбором следующих соотношений:

$K_1$  = площадь апертуры/площадь стенки апертуры,

$K_2$  = ширина апертуры/толщина трафарета.

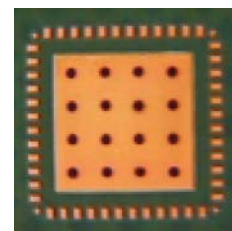
Для прямоугольной апертуры эти соотношения имеют вид:

$$K_1 = LW/2T(L+W), \quad K_2 = W/T,$$

где  $L$  и  $W$  – длина и ширина апертуры,  $T$  – толщина трафарета. Для того чтобы количество наносимой пасты было оптимальным,

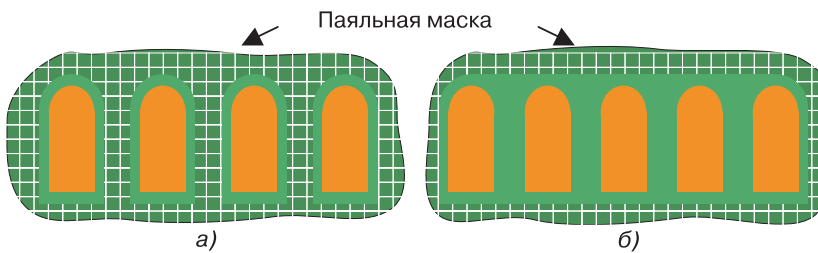
должны соблюдаться соотношения:  $K_1 > 0.66$ ,  $K_2 > 1.5$ .

Обычно размеры апертуры трафарета соответст-

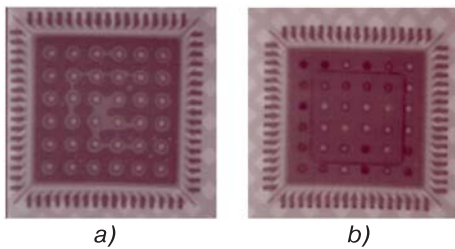


**Рис. 7. Площадка под теплоотвод (с переходными отверстиями) для 48-выводного корпуса размерами 7x7 мм**





**Рис. 8. Паяльная маска для площадок под выводы с шагом 0.5 мм и более (а), с шагом 0.4 мм (б)**



**Рис. 9. Пустоты в паяном соединении под теплоотводом при нанесении маски на переходные отверстия с нижней (а) и верхней стороны платы (б)**

вуют размерам площадки печатной платы. В табл. 2 приведены коэффициенты  $K_1$  и  $K_2$ , рассчитанные на основе данных табл. 1 для площадок минимальной длины. Толщина трафарета в этом случае принята равной 0.125 мм. В таблице 2 приведены также значения коэффициентов для апертуры, ширина которой на 0.05 мм меньше ширины площадки. Это может потребоваться при малом шаге выводов (например, 0.4 мм), т. к. в этом случае между площадками шириной 0.25 мм остается всего 0.15 мм. Из таблицы 2 видно, что в большинстве случаев коэффициенты  $K_1$  и  $K_2$  значительно больше указанных выше минимальных значений, приближаясь к ним лишь при шаге выводов 0.4 мм. Увеличения  $K_1$  можно добиться путем увеличения длины апертуры или уменьшения толщины трафарета.

Что касается отверстия трафарета, предназначенного для площадки под теплоотвод, то во избежание нанесения чрезмерного количества пасты и связанных с этим проблем рекомендуется вместо одного большого отверстия использовать ряд небольших (рис. 11). При этом площадь, покрытая пастой, составит 50-80 % площади площадки, что, как было отмечено выше, существенно не отразится на теплопроводности соединения. Однако в этом случае легче достигается оптимальная толщина паяных соединений на выводах (50-75 мкм).

**Толщина трафарета.** Для площадок с шагом 0.4 и 0.5 мм рекомендуется выполнять трафарет толщиной 0.125 мм. Для площадок с шагом больше 0.5 мм она может быть увеличена до 0.15-0.2 мм. Рекомендуется применять трафарет из нержавеющей стали, изготов-

ленный с помощью лазера, с полированными трапециевидными стенками.

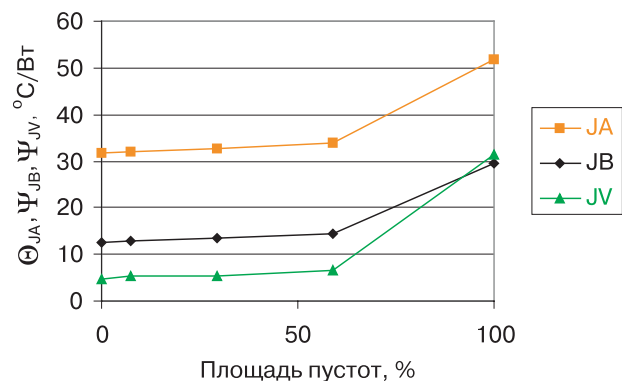
Так как доступ к выводам микросхемы после пайки отсутствует, рекомендуется использовать паяльную пасту, не требующую последующей чистки (No Clean).

**Монтаж.** Монтаж корпусов MLF выполняется так же, как и других SMD-компонентов. Желательно проведение контроля после нанесения пасты и после пайки, особенно на стадии разработки. Следует также контролировать расход пасты, который должен быть равным 80-90 % от расчетного значения. После пайки необходимо методом рентгенографии убедиться в отсутствии дефектов (пустот, шариков припоя и др.).

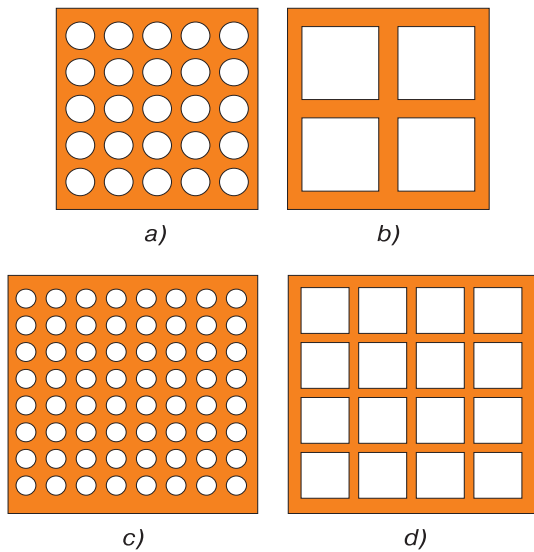
Типовой профиль пайки показан на рис. 12. Реальный профиль зависит от используемой пасты и плотности монтажа компонентов. Температура пайки не должна превышать 220 °С, время воздействия температуры, превышающей температуру плавления припоя, не должно быть более 75 с. Для припоев, не содержащих свинец, температура может быть увеличена, если позволяет материал корпуса. Скорость роста температуры не должна превышать 3 °С/с.

**Замена микросхем, выполненных в корпусах MLF.** Дефекты пайки выводов корпуса MLF можно исправить сравнительно просто, однако для исправления дефектов, обнаруженных под корпусом, приходится выпаявать его целиком. Здесь возникает сложность, связанная с нежелательным нагревом соседних компонентов. Процесс замены обычно состоит из следующих стадий: удаления микросхемы, устранения дефекта, нанесения пасты, установки и припайки новой микросхемы. Перед любой заменой компонента настоятельно рекомендуется прогреть изделие в течение четырех часов при температуре 125 °С для удаления влаги.

Процесс замены обычно состоит из следующих стадий: удаления микросхемы, устранения дефекта, нанесения пасты, установки и припайки новой микросхемы. Перед любой заменой компонента настоятельно рекомендуется прогреть изделие в течение четырех часов при температуре 125 °С для удаления влаги.



**Рис. 10. Зависимость тепловых сопротивлений  $\theta_{JA}$ ,  $\psi_{JB}$ ,  $\psi_{JV}$  от размеров пустот в паяном соединении теплоотвод-площадка платы**



Параметры	a	b	c	d
Диаметр отверстий, мм	0.76	—	0.76	—
Размеры квадратных отверстий, мм	—	2.2×2.2	—	1.625×1.625
Число отверстий, мм	5×5	2×2	8×8	4×4
Общая площадь отверстий, %	48	81	52	75

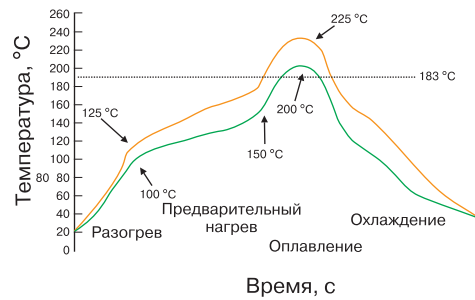
**Рис. 11. Формы отверстий в трафарете для площадок под теплоотвод корпусов MLF размерами 7×7 (a, b) и 10×10 мм (c, d)**

Для удаления компонента следует использовать нагрев горячим воздухом через специальные сопла, что предотвращает нагрев соседних компонентов. Расход воздуха рекомендуется поддерживать равным 15-20 л/мин. Желательно выдерживать температурный профиль, используемый при пайке, сократив до минимума время нахождения припоя в расплавленном состоянии. Рекомендуется также подогреть плату снизу. Для удаления компонента используют вакуумную присоску.

После удаления компонента следует очистить пло-

**Таблица 2. Размеры апертуры трафарета для площадок под выводы (Ш×Д, мм)**

Апертура с размерами площадки			Апертура уменьшенной длины			Апертура уменьшенной длины и ширины		
Ш×Д	K <sub>1</sub>	K <sub>2</sub>	Ш×Д	K <sub>1</sub>	K <sub>2</sub>	Ш×Д	K <sub>1</sub>	K <sub>2</sub>
0.49×1.06	1.34	3.92	0.49×0.75	1.19	3.92	0.44×0.75	1.11	3.52
0.42×0.57	0.97	3.36	0.42×0.75	1.08	3.36	0.37×0.75	0.99	2.96
0.42×0.97	1.17	3.36	0.42×0.75	1.08	3.36	0.37×0.75	0.99	2.96
0.42×1.06	1.20	3.36	0.42×0.75	1.08	3.36	0.37×0.75	0.99	2.96
0.37×0.86	1.03	2.96	0.37×0.55	0.88	2.96	0.32×0.55	0.81	2.56
0.37×0.92	1.06	2.96	0.37×0.75	0.99	2.96	0.32×0.75	0.90	2.56
0.37×0.95	1.06	2.96	0.37×0.75	0.99	2.96	0.32×0.75	0.90	2.56
0.37×0.97	1.07	2.96	0.37×0.75	0.99	2.96	0.32×0.75	0.90	2.56
0.37×1.06	1.10	2.96	0.37×0.75	0.99	2.96	0.32×0.75	0.90	2.56
0.37×1.00	1.08	2.96	0.37×0.75	0.99	2.96	0.32×0.75	0.90	2.56
0.28×1.06	0.89	2.24	0.28×0.75	0.82	2.24	0.23×0.75	0.70	1.84
0.28×0.94	0.86	2.24	0.28×0.75	0.82	2.24	0.23×0.75	0.70	1.84
0.28×0.69	0.80	2.24	0.28×0.50	0.72	2.24	0.23×0.50	0.63	1.84
0.25×0.81	0.76	2.00	0.25×0.50	0.67	2.00	0.20×0.50	0.57	1.60
0.25×1.06	0.81	2.00	0.25×0.75	0.75	2.00	0.20×0.75	0.63	1.60



**Рис. 12. Типовой профиль пайки для припоя Sn63/Pb37**

щадки от припоя, что лучше выполнить с помощью паяльника и металлической оплетки. Ширина жала должна соответствовать ширине площадки, его температура не должна быть слишком высокой, чтобы не повредить плату. После удаления припоя плату очищают растворителем. При его использовании учитывают рекомендации изготовителя паяльной пасты.

Нанесение пасты должно выполняться с высокой точностью. Желательно использовать миниатюрный трафарет, соответствующий данному корпусу. Выравнивание его относительно площадок платы должно происходить под 50-100-кратным увеличением. Паста наносится небольшим металлическим ракелем, ширина которого равна ширине корпуса. При этом паста наносится за один проход ракеля без образования излишков. Толщина трафарета и размер апертуры – те же, что и во время основного процесса. Здесь также должен использоваться флюс, не требующий отмывки, т. к. чистка платы с большим количеством малых компонентов затруднительна.

Установка корпуса MLF выполняется так же, как и корпуса BGA. Для выравнивания компонента на плате необходимо использовать оптическую систему с расщепленным лучом, формирующую изображение выводов, совмещенное с изображением контактных площадок. Здесь также необходимо использовать 50-100-кратное увеличение. Установочное оборудование должно обеспечивать возможность поворота компонента и смещения его вдоль осей X и Y.

Пайка нового компонента ведется с использованием того же температурного профиля, что и при пайке всей платы. При известном профиле пайки контроль температуры с помощью термопары не обязателен.

**№1**

**НОВА** станція **RDS 80** —  
напевно, **найелегантніша**  
на ринку паяльного обладнання



Звичайно,  
в неї є  
і інші  
переваги...

2. **Комфортний паяльник** з прохолодною рукояткою для тривалої роботи
3. Великий **запас потужності** (80 Вт) для паяння масивних компонентів та плат
4. **Мікропроцесорна термостабілізація** в діапазоні 150—450 °С
5. **Сервісні функції** калібрування, зберігання параметрів, енергозбереження
6. **Довговічні паяльні жала** популярних серій 832 / 842
7. Фірмова друкована інструкція російською мовою
8. Сертифікати та гарантії виробника
9. **Невисока ціна** для інструменту такого класу
10. **Оперативна поставка** зі складів національної дилерської мережі



**Дніпропетровськ**, Ворон  
тел./факс (0562) 34-3687  
e-mail: ec@voron.dp.ua

**Донецьк**, Донбасрадіокомплект  
тел./факс (062) 385-4929, 385-4930  
e-mail: office@radiocomplect.com  
http://radiocomplect.com

**Київ**, Біаком  
тел./факс (044) 422-0280  
e-mail: biakom@biakom.kiev.ua  
http://www.biakom.com

**Київ**, Сімметрон-Україна  
тел. (044) 239-2065  
факс (044) 239-2069  
e-mail: tools@symmetron.com.ua  
http://www.symmetron.com.ua

**Можливо, тут не вистачає  
Ваших координат?**

з питань розширення мережі регіональних дилерів звертатися: [ersa@online.com.ua](mailto:ersa@online.com.ua), (044)517-7389

Ольга Шуріліна на студії eurostar.ru



**Сімметрон-Україна**

**стежте за АКЦІЯМИ на сайті!**

- ➔ Он-лайн або Офф-лайн замовлення більше ніж 60 тисяч найменувань зі складу:  
електронні компоненти, паяльне та антистатичне обладнання, вимірювальні прилади, монтажний інструмент, технічна література.
- ➔ Замовлення продукції зі знижкою:  
з 12/01/04 по 31/03/04 при оформленні покупки електронних компонентів надається знижка на сумму з ПДВ без урахування вартості доставки:
  - від 200грн до 299,99грн - **2%**;
  - від 300грн до 399,99грн - **3%**;
  - від 400грн до 499,99грн - **4%**;
  - від 500грн - **5%**.

<http://www.symmetron.com.ua>

**Додайте до  
ВИБРАНОВОГО!**

## АППАРАТ ВОССТАНОВЛЕНИЯ И ТРЕНИРОВКИ ДВИЖЕНИЙ "БИОФОРМ"

Описываемый в статье аппарат "БИОФОРМ" предназначен для восстановления и тренировки двигательных функций, нарушенных в результате заболеваний опорно-двигательного аппарата, а также для целенаправленной тренировки практически здоровых людей, включая спортсменов, стремящихся повысить тонус и выносливость мышц. Дана структурная схема и описаны основные функциональные режимы работы аппарата.

Л. Алеев, М. Вовк, В. Горбанев, В. Иванов, А. Шевченко

Разнообразные терапевтические аппараты, отечественные и зарубежные, в основу которых положена электростимуляция мышц, находят применение в комплексе реабилитационных мероприятий, направленных на восстановление двигательных функций. Важным этапом в развитии электростимуляционной терапии явилось использование так называемого метода многоканальной программной электростимуляции мышц, при котором в качестве программы электростимуляционных воздействий использовались естественная последовательность вовлечения мышц и изменение мышечных усилий во времени при выполнении движений. Основанные на этом методе аппараты типа "Миотон" и "Миокор" были выпущены серийно и применялись во многих клиниках и курортах бывшего Советского Союза [1]. Наряду с электростимуляцией многие реабилитологи для восстановления двигательных функций используют биологическую обратную связь (главным образом, зрительную). Каждый из подходов имеет свои преимущества в зависимости от тяжести нарушения двигательных функций и этапа реабилитации.

Предлагаемый аппарат "БИОФОРМ" основан на использовании не только метода программной электростимуляции мышц, но и биологической обратной связи, способствующей установлению движения во взаимосвязи со зрительным и слуховым анализаторами [2]. Сочетание двух методов позволяет осуществлять многоцелевую тренировку движений с использованием различных режимов тренировки.

### Назначение

Аппарат "БИОФОРМ" предназначен для:

- восстановления двигательных функций, нарушенных в результате заболеваний нервно-мышечной системы (последствий инсульта, детского церебрального паралича, неврита лицевого нерва и др.), травм и т. д.
- тренировки мышц при дефиците нагрузок, в условиях гипокинезии и гиподинамии (например, при длительном пребывании на больничной койке)

- целенаправленной тренировки спортсменов и практически здоровых людей, стремящихся поддерживать тонус и выносливость мышц.
- Внешний вид действующего экспериментального образца аппарата "БИОФОРМ" показан на рис. 1

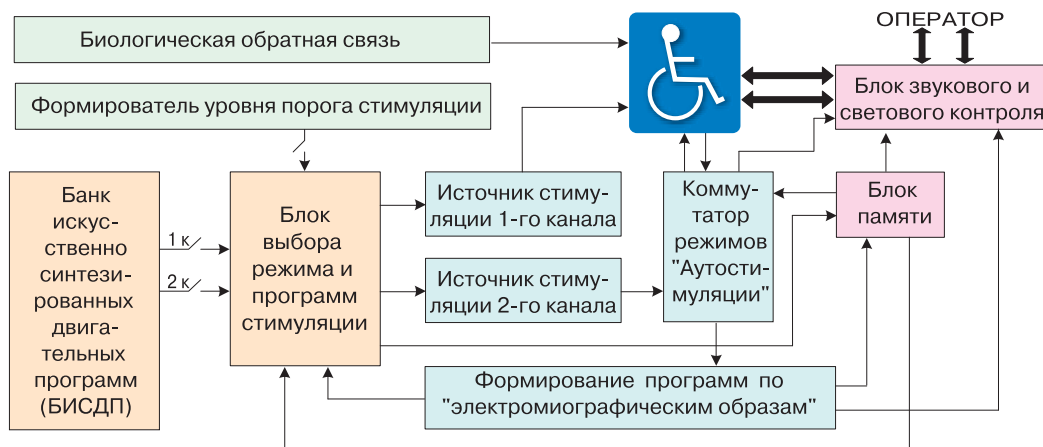
### Принципы построения и режимы работы

Основу подходов к формированию/тренировке движений, выполняемых с использованием аппарата "БИОФОРМ", составляют методы:

- программной электростимуляции мышц, позволяющей навязывать пациенту определенные, обусловленные целью тренировки, движения по моделям (программам), искусственно синтезированным и имитирующим естественные произвольные движения, или по моделям, основанным на "электромиографических образах" произвольных движений
- биотренировки при помощи биологических обратных связей (зрительных и слуховых) с использованием "информационного образа движения" для тренировки произвольных движений
- пороговой электростимуляции, при котором процесс навязывания пациенту вынужденных движений запускается его попыткой произвольно сократить мышцы, участвующие в выполнении тренируе-



Рис. 1. Восстановление и тренировка движений при помощи аппарата "БИОФОРМ" (режим "Взаимостимуляция")



**Рис. 2. Структурно-функциональная схема аппарата "БИОФОРМ" (показана работа двух каналов)**

мых движений, и преодолением определенного порога произвольных сокращений мышц, устанавливаемого оператором или пациентом. Структурно-функциональная схема аппарата "БИОФОРМ" показана на рис. 2.

Аппарат "БИОФОРМ" обеспечивает формирование и тренировку движений в режимах:

- "ПРОГРАММАТОР-РЕЦИПИЕНТ" – по искусственно синтезированным программам, имитирующим произвольные сокращения мышц
- "ДОНОР-РЕЦИПИЕНТ" – по программам, основанным на "электромиографических образах" произвольных сокращений мышц здорового человека
- "ВЗАИМОСТИМУЛЯЦИЯ", "АУТОСТИМУЛЯЦИЯ-ПАМЯТЬ" – по программам, основанным на "электромиографических образах" произвольных сокращений собственных здоровых мышц
- "Пороговая ЭЛЕКТРОСТИМУЛЯЦИЯ" и "БИОТРЕНИРОВКА" в условиях визуального и слухового мониторинга тренируемых движений.

Основные технические характеристики аппарата "БИОФОРМ" приведены в таблице.

Аппарат "БИОФОРМ" – это эффективный инструмент восстановления двигательных функций и тренировки мышц. Различные режимы формирования и тренировки движений позволяют оптимизировать процесс восстановления двигательных функций на разных эта-

#### Основные технические характеристики аппарата "БИОФОРМ"

Параметры		Нормы
Количество каналов в режимах:	"Программатор"	4
	"Донор", "Взаимостимуляция", "Ауто-стимуляция-Память", "Пороговая стимуляция", "Биотренировка"	2
	Стимулирующий сигнал: синусоидальный, кГц	5
	Максимальная амплитуда сигнала, мА	25; 50
	Количество типов двигательных программ	4
Длительность одного цикла программы, с	10, 20, 40, 60	
Электропитание	50 Гц; 220 В ±10 %	
Максимальная потребляемая мощность, ВА	15	
Габаритные размеры, мм	370×170×220	
Масса, кг	7.0	

пах реабилитации, вплоть до полного восстановления движений, оптимально мобилизовать внутренние резервы организма на восстановление движений в зависимости от состояния двигательных функций пациента и цели тренировки. Возможность использования различных режимов и двигательных программ позволяет постепенно усложнять тренировку обрабатываемого движения, наращивать силу и выносливость мышц.

Более подробную информацию об аппарате "БИОФОРМ" можно получить в Международном научно-учебном центре информационных технологий и систем НАН Украины и МОН Украины по тел.: (044) 266-3047, e-mail: vovk@visti.com

#### ЛИТЕРАТУРА:

1. Алеев Л.С., Вовк М.И., Горбанев В.Н., Шевченко А.Б. "Миотон" в управлении движениями. – Киев: Наук. думка, 1980.
2. Aleev L.S., Vovk M.I. Functional Electrostimulation with Myofeedback in Movement Rehabilitation//Proc. 5th Int. Muscle Symp. – Vienna, May 19-21, 2000.

## ПОРТАТИВНЫЕ КОМПЬЮТЕРЫ ФИРМЫ IBM СОХРАНЯЮТ ДАННЫЕ, ДАЖЕ ЕСЛИ ИХ РОНЯЮТ НА ПОЛ \*

Фирма IBM анонсировала в октябре 2003 г. новое семейство портативных компьютеров ThinkPad со встроенной системой защиты данных от разрушения при ударе или падении компьютера. Система защиты данных (APS – Active Protection System) содержит сенсор, который реагирует на ускорение, возникающее в случае падения компьютера. При наличии такого ускорения система APS блокирует процесс записи или чтения данных на жестком диске и тем самым предотвращает их разрушение.

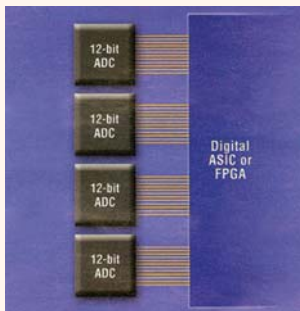
Как заявил Mark Cohen, руководитель отделения фирмы IBM по производству компьютеров семейства ThinkPad, в 2004 году фирма выпустит не менее миллиона таких компьютеров.

В качестве сенсоров ускорения в системе защиты данных от разрушения могут быть использованы датчики, применяемые для управления подушками безопасности в автомобилях. Такие датчики выпускаются, например, фирмами Analog Devices и MEMSIK.

Теперь пользователи портативных компьютеров смогут работать с ними не только дома или в офисе, но и в дороге, не боясь разрушить данные из-за случайного падения компьютера.

*\* Jeff Karoub. Laptops from IBM retain data, even when they're bottoms up//SmallTimes, November/December, 2003. Сокращенный перевод В. Романова.*

## СЧЕТВЕРЕННЫЕ БЫСТРОДЕЙСТВУЮЩИЕ АЦП, ВЫПОЛНЕННЫЕ В МИНИАТЮРНОМ КОРПУСЕ



Фирма Analog Devices разработала новые счетверенные КМОП АЦП AD9229 и AD9289, отличающиеся высокой производительностью и выполненные в сверхминиатюрных корпусах. В состав каждой микросхемы входит интерфейс типа LVDS (low voltage differential signaling), предназначенный для передачи дифференциальных сигналов с частотой до 780 МГц, который обеспечивает минимальный уровень шумов и искажений.



**Вместо четырех ИМС – одна микросхема счетверенного АЦП**

### Основные параметры и особенности счетверенных преобразователей:

#### AD9229

- четыре 12-разрядных АЦП с производительностью 65 миллионов преобразований в секунду, выполненные в корпусе 48-LFCSP
- мощность рассеяния 220 мВт на АЦП
- отношение сигнал/шум 70 дБ в полосе частот до 25 МГц

#### AD9289

- четыре 8-разрядных АЦП с производительностью 65 миллионов преобразований в секунду, выполненные в корпусе 64-CSPBGA
- мощность рассеяния 68 мВт на АЦП
- отношение сигнал/шум 47 дБ в полосе частот до 25 МГц

### Применение преобразователей AD9229 и AD9289:

- ультразвуковые промышленные и медицинские приборы
- проводные и беспроводные системы связи
- радары и системы отображения информации, принимаемой со спутников
- медицинские системы отображения информации
- драйверы лентопротяжных механизмов

Информацию об особенностях интерфейса LVDS и о новых счетверенных АЦП можно получить в сети Интернет по адресам: [www.analog.com/LVDS](http://www.analog.com/LVDS) и [www.analog.com/FastQuadADC](http://www.analog.com/FastQuadADC)

## МАЛОШУМЯЩИЕ ОПОРНЫЕ ИСТОЧНИКИ НАПРЯЖЕНИЯ СО СВЕРХНИЗКИМ ТЕМПЕРАТУРНЫМ ДРЕЙФОМ

**ADR520/ADR550 – семейство опорных источников напряжения  
в миниатюрных корпусах типа SC70**

Новое семейство опорных источников напряжения фирмы Analog Devices ADR520 (2.048 В), ADR525 (2.5 В), ADR530 (3.0 В), ADR540 (4.096 В), ADR545 (4.5 В) и ADR550 (5.0 В) имеет минимальный уровень шумов (размах 4 мкВ) в частотном диапазоне от 0.1 до 10 Гц. Эти источники подключаются так же, как обычные стабилитроны. Они отличаются минимальным температурным дрейфом по сравнению с аналогичными изделиями других производителей. Еще одним преимуществом этих источников является сверхминиатюрный корпус типа SC70. Ток потребления опорных источников находится в пределах от 10 до 65 мкА, что позволяет использовать их в системах с батарейным питанием напряжением 3 или 5 В.

Максимальная погрешность каждого источника составляет 0.2 %, максимальный ТКН – 20 ppm/°C, минимальный динамический выходной импеданс – 0.1 Ом. Семейство опорных источников ADR5xx выпускается в корпусах SOT-23 (3×3 мм) или SC70 (2×2 мм) и предназначено для работы в промышленном диапазоне температур от -40 до 85 °C.



ADR5xx

\$ 0.40

## ДВУХКАНАЛЬНЫЕ ТЕМПЕРАТУРНЫЕ СЕНСОРЫ, ОТЛИЧАЮЩИЕСЯ ШИРОКИМ ДИАПАЗОНОМ ИЗМЕРЯЕМЫХ ТЕМПЕРАТУР И АВТОМАТИЧЕСКОЙ КАЛИБРОВКОЙ СМЕЩЕНИЯ НУЛЯ

**ADT7461 – цифровой температурный сенсор, предназначенный  
для мониторинга температуры процессоров нового поколения**

Новый температурный сенсор осуществляет мониторинг температуры в широком диапазоне температур и автоматически компенсирует температурную погрешность, вызванную падением напряжения на проводах выносного чувствительного элемента. Температурный диапазон от 0 до 127 °C может быть расширен путем использования выносного чувствительного элемента. В этом случае максимальный температурный диапазон расширяется до пределов -64...191 °C, а используемый на практике – до -40...150 °C. Сенсор автоматически компенсирует погрешность, вызванную падением напряжения на подключенных к выносному чувствительному элементу проводах, сопротивление которых может составлять 1000 Ом, что позволяет исключить операцию калибровки системы в целом. Компенсация осуществляется путем автоматического переключения источников тока в последовательной цепи с последующим измерением падений напряжения при изменении направления тока, вычислением и учетом погрешности, вызванной падением напряжения на проводах. Кроме того, в сенсоре обеспечивается уменьшение шумов во входных цепях. Выносной чувствительный элемент имеет разрешение 0.025 °C, а погрешность ±1 °C, встроенный в сенсор чувствительный элемент имеет разрешение ±1 °C, а погрешность ±3 °C. Производительность процесса измерения температуры при передаче данных через SMBus-интерфейс составляет от 0.0625 до 64 преобразований в секунду. Кроме рабочего режима сенсор может иметь режимы ожидания и тревоги, для чего предусмотрен выход прерывания. Сенсор ADT7461 совместим по вы-



ADT7461

\$ 1.75

[www.analog.com/ADT7461](http://www.analog.com/ADT7461)

водам с температурным монитором ADM1032, в состав которого входит выносной чувствительный элемент (диодный p-n-переход).

## УСИЛИТЕЛИ МОЩНОСТИ X-PA™ ФИРМЫ ANALOG DEVICES

**Н**овое семейство радиочастотных усилителей мощности X-PA™ фирмы Analog Devices предназначено для использования в мобильных телефонах и позволяет снизить их стоимость, а также продлить срок жизни батарей благодаря более высокому КПД.

**Д. Давыдов**

Первые представители данного семейства – ADL5551 и ADL5552 – четырехполосные усилители мощности сигналов E-GSM, GSM-850, DCS, PCS, а также GPRS-совместимых 12-уровневых сигналов [1].

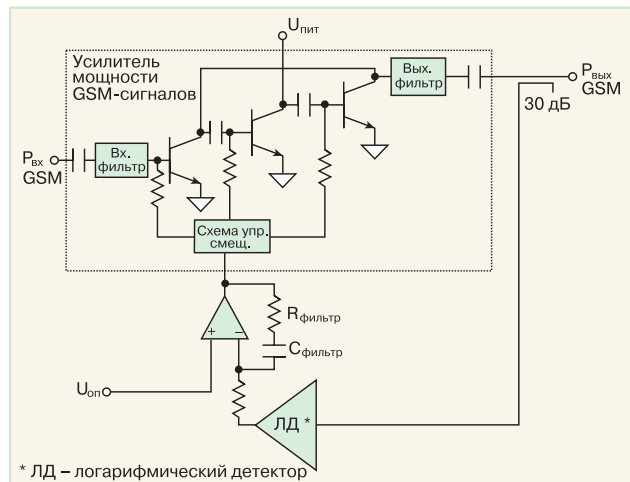
Микросхемы ADL5551/ADL5552 построены с использованием современных галлий-арсенидных (GaAs) биполярных гетеротранзисторов (HBT). Каждая из них представляет собой усилитель мощности со встроенной в цепь его обратной связи схемой контроля мощности. Ранее выпускались усилители с разомкнутыми схемами контроля выходного тока и напряжения.

Применение логарифмического детектора выходной мощности (рис. 1) обеспечивает линейность регулировочной характеристики во всем диапазоне рабочих частот (рис. 2), широкий диапазон и высокую точность регулирования выходной мощности ( $\pm 1$  дБм в диапазоне 5...34.5 дБм) [2]. Отклонение значения выходной мощности от заданного при изменении частоты и напряжения питания не превышает 0.5 дБм, а при изменении температуры – 1 дБм. Кроме того, диапазон регулирования выходной мощности сигналов с малыми уровнями может быть расширен на 10 дБм, однако это приводит к увеличению нелинейности регулировочной характеристики и ухудшению температурной стабильности.

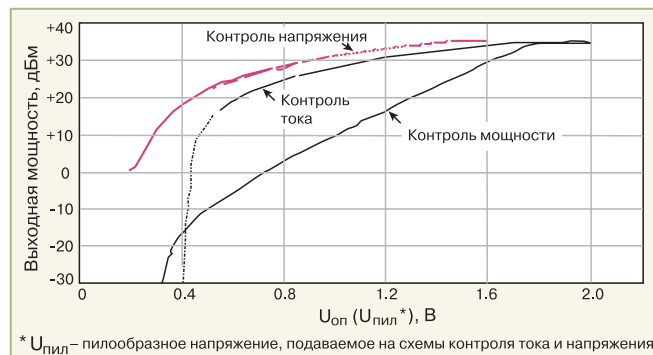
Основные параметры микросхем ADL5551/ADL5552 приведены в таблице.

### Параметры микросхем ADL5551/ADL5552

Наименование		ADL5551/ADL5552
Напряжение питания, В		2.9...4.5
Номинальная выходная мощность сигнала, дБм:	GSM	36
	DCS	34
	PCS	33
КПД, %	GSM	55
	DCS/PCS	50
Тип корпуса		LLC
Габариты, мм		(10×10×1.4)/(8×6×1.4)
Диапазон изменения опорного напряжения $U_{оп}$ , В		0...2



**Рис. 1. Функциональная схема устройства контроля мощности микросхем семейства X-PA™**



**Рис. 2. Регулировочная характеристика микросхем семейства X-PA™**

Представленная схема контроля мощности обеспечивает большую точность по сравнению со схемами, в которых используется разомкнутая цепь контроля выходных напряжения и тока (особенно при высоком значении коэффициента стоячей волны напряжения – КСВН). Применение усилителей мощности ADL5551/ADL5552 позволяет снизить

потребление энергии в мобильных телефонах более чем на 20 %.

Влияние электромагнитного излучения мобильного телефона на человека выражают через удельную мощность поглощения излучения организмом (Specific Absorption Rate – SAR), которая измеряется в ваттах на килограмм (Вт/кг). Схема контроля выходной мощности, встроенная в цепь обратной связи, позволяет снизить значение SAR.

### ЛИТЕРАТУРА:

- Siegfried Best. Analogue Functions: High performance with little effort//EPN, June, 2003/Volume 33.
- [http://www.analog.com/UploadedFiles/Technical\\_Articles/401259583ADL5551\\_MRF.pdf](http://www.analog.com/UploadedFiles/Technical_Articles/401259583ADL5551_MRF.pdf)